



65500000 Т-500J рейсмусовый станок  
65600000 Т-600J рейсмусовый станок



Паспорт

Руководство по эксплуатации

## I Технологические параметры и Указатель технических условий (мм)

№	Технологическая информация		Фуговальный станок модели Т-600J	Фуговальный станок модели Т-500J
1	Макс. рабочая ширина		630 мм	500 мм
2	Макс. рабочая толщина		205 мм	205 мм
3	Мин. рабочая толщина		5 мм	5 мм
4	Мин. рабочая длина		220 мм	220 мм
5	Макс. обрезка	Рабочая ширина	≤400 5	5 ≤220
6		Рабочая ширина	≥40 2	3 ≥400
7	Скорость ножевой головки		5 000 об/мин	5 000 об/мин
8	Скорость подачи		6,5-9 м/мин	6,5-9 м/мин
9	Электродвигатель вращения вала		7,5 кВт	4 кВт
10	Размер (Д/Ш/В)		1 000x760x110	900x760x107
11	Масса станка		600 кг	500 кг

Уважаемые клиенты,  
с целью повышения производительности, вышеупомянутые конструкция и спецификации могут изменяться без предварительного уведомления. Поэтому см. реальный станок.

## II Эксплуатация и меры по технике безопасности

1. Перед началом эксплуатации необходимо закрыть двери и убрать все инструменты и вещи с рабочего стола.
2. Перед началом эксплуатации убедитесь, что все детали надежно закреплены и обязательно смажьте необходимые детали.
3. Пред началом эксплуатации вручную проверьте натяжение клинового ремня двигателя. Убедитесь, что ножевой вал, передача и т.д. работают нормально и без соприкосновения деталей. Если все в порядке, можно запускать фуговальный станок.
4. Выкрутите стопорный болт на передней панели станка



5. При появлении странного звука, немедленно отключите фуговальный станок и не запускайте его до установления причины его появления.
6. Для безопасности работника и оборудования во время регулировки, обслуживания, чистки необходимо выключать питание фуговального станка.
7. Поддерживайте сухость, яркость освещения и удобство на рабочем месте. Запрещается подвергать фуговальный станок воздействию дождя или солнечного света.
8. После определенного времени использования, изношенный нож необходимо заточить или заменить. Убедитесь, что после заточки или замены ножей, вес каждого из ножей остался одинаковым, в противном случае, из-за нарушения баланса на большой скорости уменьшится точность фуговального станка и сократиться срок его службы.
9. Во избежание несчастных случаев, все, кроме оператора, должны держаться на безопасном расстоянии от работающего оборудования.
10. Каждый день очищайте рабочее место и фуговальный станок, выключайте питание после завершения работы.
11. Оператор должен помнить о выключении фуговального станка перед уходом.
12. Во избежание несчастных случаев, оператор должен вовремя заменять или чинить сломанные детали и не допускать запуск станка, прежде чем он будет готов к работе.

13. Во избежание сгорания двигателя или повреждения деталей в результате чрезмерного фугования, необходимо поддерживать рабочую глубину среза в пределах 5 мм (5 мм для пиломатериала шириной меньше 200 мм, 2 мм для пиломатериала шириной более 400 мм).
14. Во избежание утечки тока или удара током необходимо подсоединять кабель перед началом эксплуатации.
15. В одной из следующих ситуаций, во избежание повреждения двигателя или необходимых деталей, таких как: ножи и болты, которое может возникнуть вследствие перегрузки во время подачи заготовки, немедленно выключите фуговальный станок для осмотра.

Возможные ситуации:

А. Ножевой вал замедляется или не двигается по причине чрезмерного углубления во время резки или большого заусенца на заготовке.

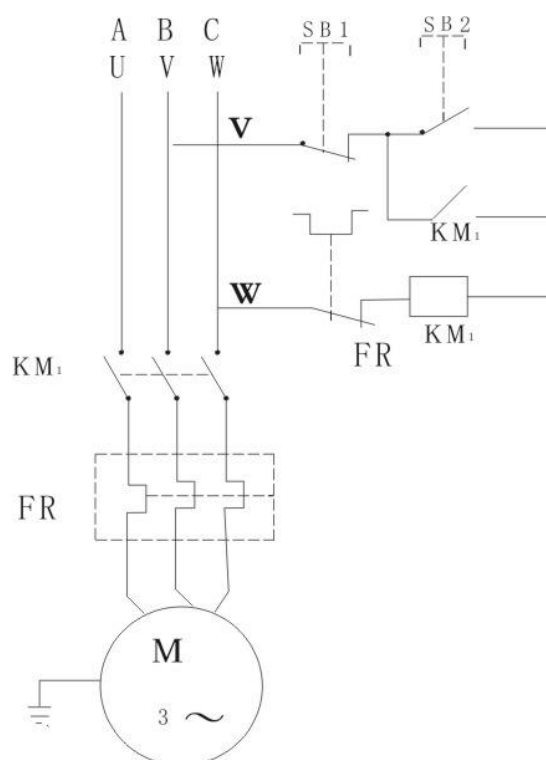
В. Наличие странного звука.

Перезапустите фуговальный станок после устранения проблем.

### III Электрическая система фуговального станка

Двигатель фуговального станка управляется магнитоэлектрическим стартером. Его преимуществами являются: простота в подключении и эксплуатации, ослабление нажима, защита от перегрузки и т.д. На рисунке ниже показан принцип электропроводки А, при нажатии на кнопку SB соединитель будет закольцован и тогда цепь будет замкнута, так как ток проходит через соединитель, что и приводит двигатель в действие. Работа реле FR приведет к потере нажима КМ1 во время перегрузки двигателя, и КМ1 его отключит. Данный фуговальный станок имеет 4-жильный кабель. Перед регулировкой убедитесь, что заземление установлено безопасно.

Примечание: Данный фуговальный станок имеет 4-жильный кабель. Перед регулировкой убедитесь, что заземление установлено безопасно.



### IV Система смазки фуговального станка

Фуговальный станок смазывается регулярно вручную. Для продления срока службы и поддержания исправного состояния, а также рабочей эффективности, оператор должен своевременно смазывать необходимые детали, чтобы обеспечить нормальную работу фуговального станка. И все же смазка фуговального станка должна быть своевременной, способствовать закреплению деталей и наноситься в определенном количестве, в противном случае это приведет к растрачиванию смазки и загрязнению других деталей. Инструкция по смазке представлена ниже:

## Инструкция по смазке

Смазка №	Название смазываемого узла	Смазываемая деталь	Кол-во капель смазки	Способ смазки	Название смазки	Интервал смазки
1	Двигатель	Подшипник	2	Снимите переднюю крышку и крышку двигателя	Cas№3	Раз в полгода
2	Подъемник на рабочем столе	Червячная передача	2	Снимите и смажьте	Cas№3	Раз в полгода
3	Подъемник на рабочем столе	Винт	2	Прямой	Моторное масло	Раз в неделю
4	Подъемник на рабочем столе	Цепь и звездочка	2	Прямой	Моторное масло	Раз за смену
5	Подъемник на рабочем столе	Колея подъемника	4	Прямой	Моторное масло	Раз за смену
6	Зажим маховика	Лубрикатор	1	Прямой	Моторное масло	Раз за смену
7	Опорный ролик рабочего стола	Подшипник	4	Прямой	Cas№3	Раз в полгода
8	Фуговальный ножевой вал	Подшипник	2	Прямой	Cas№3	Раз в месяц
9	Приемный ролик	Подшипник	2	Снимите торцевую крышку	Cas№3	Раз в полгода
10	Прижимный ролик	Подшипник	2	Снимите торцевую крышку	Cas№3	Раз в полгода
11	Приводная система приемного и прижимного роликов	Передача со скрещивающимися осями	5	Прямой	Cas№3	Раз за смену
12	Приводная система приемного и прижимного роликов	Подшипник	5	Снимите торцевую крышку	Cas№3	Раз в полгода
13	Коробка передач	Зубчатая передача	2	Снимите торцевую крышку	Cas№3	Раз в полгода
14	Коробка передач	Подшипник	4	Снимите торцевую крышку	Cas№3	Раз в полгода
15	Коробка передач	Цепь и звездочка	2	Прямой	Моторное масло	2 раза за смену

## V Система эксплуатации фуговального станка

Система эксплуатации очень проста, так как двигатель приводит в действие ножевой вал, приемный и прижимный ролики. Ножевой вал, приемный и прижимный ролики будут запущены путем нажатия кнопки слева на передней панели фуговального станка. Или же фуговальный станок выключиться ели нажать кнопку стоп. Что касается подъемника, находящегося на рабочем столе, он запускается во время поворота маховика, который так же находится на рабочем столе. Во время поворота ослабьте зажим, находящийся на тыльной стороне маховика, чтобы установить рабочий стол в необходимое положение, а потом затяните его, чтобы сохранить положение для обрезания заготовка по установленной ширине. Оба ролика на левой и правой стороне тормоза, установлены на верхней части фуговального станка и используют такие же настройки, как для резки заготовки во второй раз.

## VI Регулировка фуговального станка

### 1. Регулировка смещения вверх и вниз по толщине заготовки

Перед регулировкой положения рабочего стола, сначала необходимо ослабить зажим, находящейся на тыльной стороне маховика, чтобы установить рабочий стол в необходимое положение, а потом затянуть его, чтобы во время регулировки сохранить положение для обрезания заготовка по установленной ширине. Также необходимо проверить индекс на рабочем столе и отметить на шкале основы размера, на правой стенке. Итак, настройка толщины заготовки закончена и соответствует ее толщине.

Наконец, после проверки резки и осмотра заготовки, затяните зажим. Поле проделанных шагов толщина большинства заготовок будет одинаковой.

### 2. Заточка и замена ножа

После определенного времени использования, изношенный нож необходимо заточить или заменить.

Шаги замены следующие:

(1) Поднимите тормоз и, используя гаечные ключи, ослабьте крепежный болт на зажимной планке, достаньте нож для заточки или замены.

(2) Настройка и регулировка фуговального ножа.

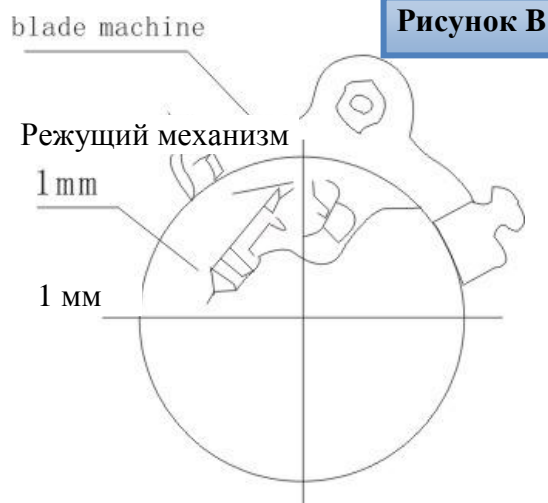
A. Выровняйте и зафиксируйте оба конца ножевого механизма, затем отрегулируйте четыре регулируемых болта, чтобы они находились в одинаковом положении ( $\pm 1$  мм). (см. рисунок B)

B. Разместите две пружины в зажимы на нижней части паза ножа.

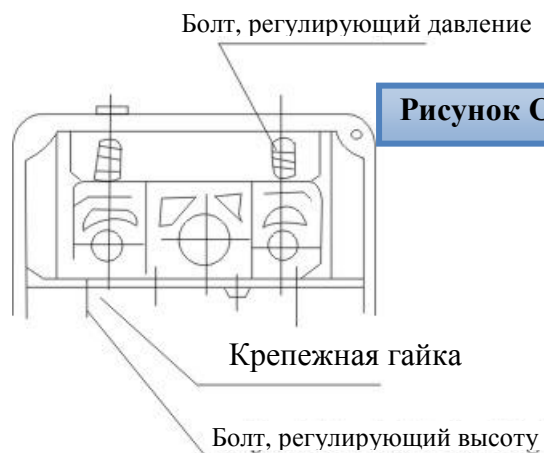
C. Поместите фуговальный нож и зажимную планку в паз ножа. Эластичность двух пружин позволят ножу и режущей кромке попасть на дуговую поверхность ножевого механизма. После этого затяните крепежный болт зажимной планки.

D. Сначала установите один нож, затем другой нож, при этом удерживайте все ножи в одинаковом положении. В конце, во избежание выпадения ножа, что может привести к поломке механизма, проверьте натяжение всех болтов зажимной планки.

### 3. Регулировка опорного давления прижимного ролика



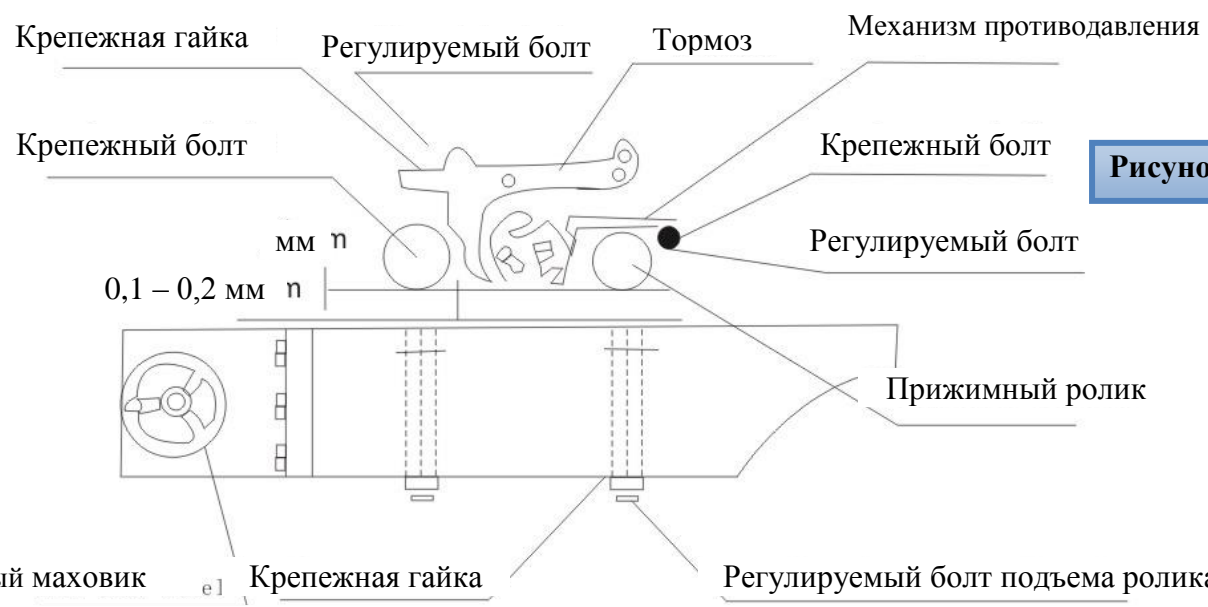
Регулировка давления пружины на верхнюю часть подшипника прижимного ролика осуществляется на заводе. Во время использования станка пользователь может его отрегулировать. Левая резьбовая гайка может усилить пружину, когда правая резьбовая гайка в свою очередь ослабляет пружину (см. рисунок С).



**Рисунок С**

4. Регулировка смещения приемного и прижимного роликов вверх и вниз

Обычно регулировка положения подшипников приемного и прижимного роликов осуществляется на заводе. Если оказывается, что подшипники с правой и левой стороны установлены не ровно или неправильно, то пользователь может ослабить четыре крепежные гайки, находящиеся под подшипником. Для этого отвинтите эти четыре регулируемых болта, до той степени пока внешний диаметр приемного и прижимного роликов над уровнем ножевого вала не будет равен 1 мм. А затем, после регулировки, затяните те четыре крепежные гайки. (см. рисунок D)



**Рисунок D**

5. Регулировка сдвига опорного ролика рабочего стола вверх и вниз

А. Регулировка сдвига опорного ролика рабочего стола вверх и вниз осуществляется на заводе. Для совершения регулировки пользователь может ослабить четыре крепежные гайки, находящиеся под рабочим столом, и отвинтить четыре регулируемых болта, для изменения наружного диаметра опорного ролика над уровнем стола 0,01~0,2 мм. Затем, после регулировки, необходимо закрутить те четыре крепежные гайки. (см. рисунок D)

В. Сохранение параллельности между рабочим столом и ножевым валом

Рабочий стол и ножевой вал установлены параллельно. Пользователь может ослабить две крепежные гайки на винтовой станине и, поворачивая влево или вправо, настроить высоту стола. После регулировки необходимо затянуть крепежные болты.

6. Регулировка сдвига (ножевого вала) по отношению к тормозу и прижимному ролику.

Регулировка сдвига ножевого вала по отношению к тормозу и прижимному ролику осуществляется на заводе. Для повторной регулировки тормоза пользователь может



отрегулировать положение двух регулируемых болтов М8 на обеих его сторонах. Тормоз можно найти на верхней части фуговального станка путем регулировки болта.

Вдобавок, для регулировки прижимного ролика, отрегулируйте положение двух регулируемых болтов М6, находящихся на двух досках расположенных на левой и правой стенке. В фуговальном станке регулируемый болт установлен на наружной части задней сетки прижимного ролика.

Регулировка производится следующим образом:

Сначала ослабьте крепежные гайки, выкрутите разметочный винт для выставления выступа низа тормоза и задней стенки прижимного механизма над уровнем ножевого вала на 0,5 мм. Наконец, после регулировки закрутите крепежные гайки.

## **VII Проверка фуговального станка**

1. Во избежание несчастных случаев, необходимо отрегулировать все необходимые детали и затянуть все зажимы. Чтобы предотвратить выпадение ножа, особенно стоит обратить внимание на каждый болт зажимной планки.

2. Перед запуском фуговального станка убедитесь, что все работает нормально, а странный звук и соприкосновение деталей отсутствуют. Осмотрите направление движения клинового ремня со стороны двигателя, соответствует ли он техническим требованиям - ножевой вал должен вращаться против часовой стрелки, а приемный и прижимной ролики по часовой стрелке. В противном случае необходимо выключить фуговальный станок и изменить подключение двигателя.

3. Во избежание несчастных случаев и поломки оборудования необходимо держать все инструменты и измерители подальше от рабочего стола.

4. Если все необходимые зажимы затянуты, но слышится странный звук или наблюдается соприкосновение деталей, немедленно отключите фуговальный станок и не запускайте его до установления причины или решения проблемы.

5. Держите заготовки на выходе фуговального станка так, чтобы длинные заготовки не касались ножевого вала. Приемный и прижимной ролики могут обеспечить равномерную подачу и выход заготовки даже прямо на рабочий стол, после чего необходимо установить подвижный кронштейн подачи отдельно, для экономии рабочей силы и повышения рабочей эффективности.

## **VIII Принадлежности и легколомающиеся детали**

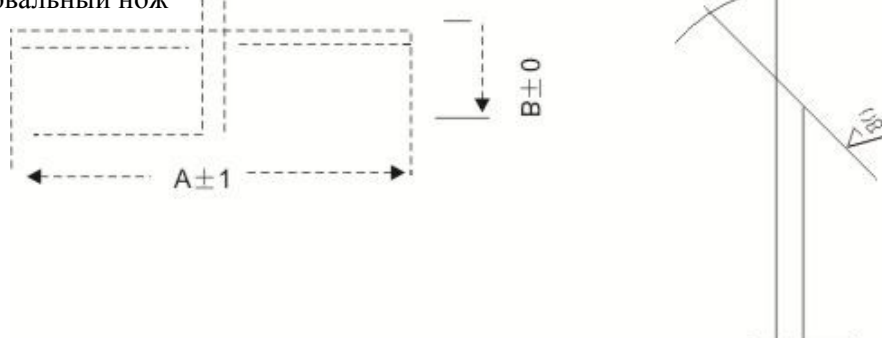
### Прилагаемый список принадлежностей

Название	Спецификация	Количество
Ножевой механизм		1
Клиновый ремень	900	1

Список легколомающихся деталей

Название	Фуговальный нож				Примечание
Материал					
Спецификация	АхВхС 640х30х3	АхВхС 510х30х3	АхВхС 410х30х3	АхВхС 310х30х3	
Количество	4	4	4	4	

Фуговальный нож

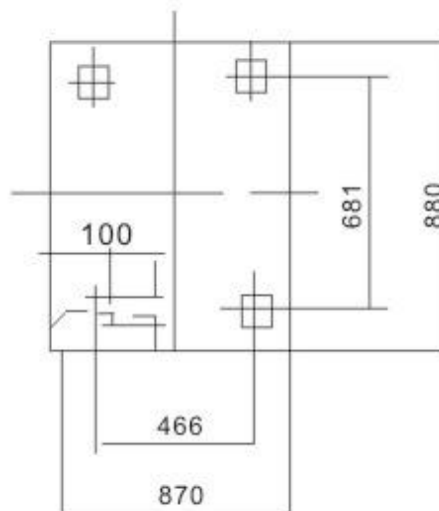
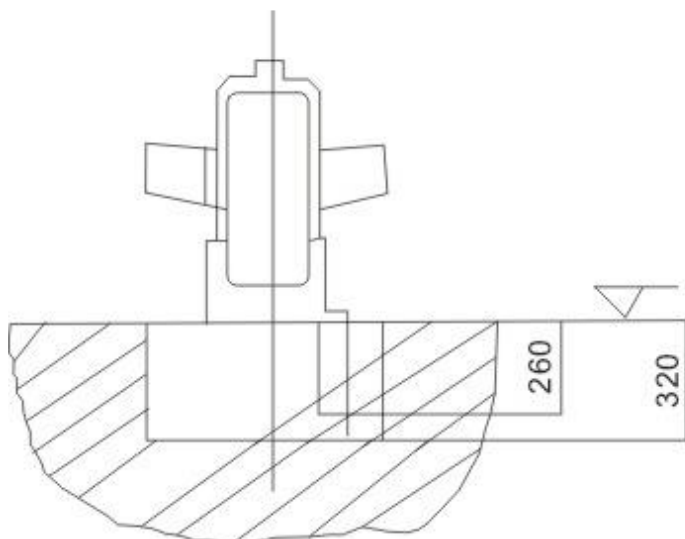


Технические требования  
HRC58-6J  
Термообработка

Список подшипников роликов и клинового ремня

Устанавливаемая деталь	Код №	Размер dxDxb	Название	Класс точности	Количество	Примечание
Ножевой вал	360	30x70x19	Однорядный радиальный шарикоподшипник	Е	2	
Приемный и прижимный ролик	204	20x47x14	Однорядный радиальный шарикоподшипник		4	
Опорный ролик на рабочем столе	61004	20x40x12	Однорядный радиальный шарикоподшипник с пыльником		4	
Коробка подъемной червячной передачи на рабочем столе	8200	10x26x11	Однорядный упорный шарикоподшипник		2	
Ось главной передачи	80106	30x55x13	Однорядный радиальный шарикоподшипник с пыльником		1	
Коробка передач	105	25x47x12	Однорядный радиальный шарикоподшипник с пыльником		4	

Медная шестерня	8004	20x42x12	Однорядный радиальный шарикоподшипник с пыльником		2	
Клиновый ремень	70105	25x47x12	Однорядный радиальный шарикоподшипник с пыльником		2	
Натяжной шкив	80201	12x32x10	Однорядный радиальный шарикоподшипник с пыльником		2	
Моторный отсек	1803		Клиновый ремень		3	
Коробка передач	1397		Клиновый ремень		1	
Коробка передач	1041		Клиновый ремень		1	990 (подготовка)



### **Демонтаж и утилизация.**

- Отключите станок от электросети;
- демонтируйте станок;
- Все части распределите согласно классам отходов (сталь, чугун, цветные металлы, резина, пластмасса, кабель) и отдайте их для промышленной утилизации.

## **9. Заказ запасных частей.**

Перечень составных частей Вы найдете в приложенной документации. В данной документации, на схеме станок разбит на отдельные части и детали, которые можно заказать с помощью этой схемы.

При заказе запасных частей на станок, в случае повреждения деталей во время транспортировки или в результате износа при эксплуатации, для более быстрого и точного выполнения заказа в рекламации или в заявке следует указывать следующие данные:

- А) марку оборудования;
- Б) заводской номер оборудования – номер машины;
- В) год производства и дату продажи станка;
- Д) номер детали на схеме.

## 10. Форма заказа запасных частей.



Уважаемый владелец оборудования PROMA Тел. 495-645-84-19

Для заказа запасных частей и комплектующих просим Вас пользоваться следующим бланком заказа:

Дата \_\_\_\_\_ ЗАЯВКА-ЗАКАЗ

Название фирмы: \_\_\_\_\_ Телефон: \_\_\_\_\_

Факс: \_\_\_\_\_ Контактное лицо: \_\_\_\_\_

Модель оборудования		Заводской номер	Год выпуска	
Наименование запасной части, узла	Кол-во ШТУК.	Марка, тип, размер	Страница паспорта	Номер позиции из паспорта

## **11. Правила техники безопасности.**

### **1. ОБЩИЕ ТРЕБОВАНИЯ БЕЗОПАСНОСТИ.**

1.1. К самостоятельной работе с абразивным инструментом допускаются обученные рабочие, старше 18 лет.

1.2. У каждого шлифовального или заточного станка должна быть таблица с указанием допустимого числа оборотов шпинделя, рабочей окружной скорости используемых кругов.

1.3. Станки, работающие без охлаждения, должны быть обеспечены вытяжной вентиляцией с местным отсосом пыли.

1.4. В случае недомоганий или получения травмы, даже самой незначительной, необходимо прекратить работу и обратиться в лечебное учреждение.

1.5. Работник обязан выполнять правила внутреннего трудового распорядка, курить и принимать пищу только в установленных для этого местах.

### **2. ТРЕБОВАНИЯ БЕЗОПАСНОСТИ ПЕРЕД НАЧАЛОМ РАБОТЫ.**

2.1. Перед началом работы необходимо надеть средства индивидуальной защиты (костюм х\б, ботинки, головной убор, респиратор) и застегнуть обшлага рукавов.

2.2. Подготовить рабочее место, убрать все лишнее с рабочей площадки и оборудования, подготовить необходимый инструмент и приспособления, проверить визуально заземляющий провод, исправность оборудования, целостность шлифовальной ленты и диска..

2.3. Проверить местное освещение, чтобы свет не слепил глаза,

### **3. ТРЕБОВАНИЯ БЕЗОПАСНОСТИ ВО ВРЕМЯ РАБОТЫ.**

3.1. Работать в рукавицах, перчатках, с забинтованными руками или пальцами рук запрещается.

3.2. Рабочее место содержать в чистоте и порядке, не загромождать проходы.

3.3. Во время работы станка открывать или снимать ограждения и предохранительные устройства запрещается.

3.4. При уходе от работающего станка, даже на короткое время, при временном прекращении работы, уборке, смазке и чистке, регулировке, станка, необходимо выключить электродвигатель и дождаться его полной остановки. Отключить станок от электросети.

3.5. Удаление абразивной и металлической пыли производить щеткой-сметкой.

### **4. ТРЕБОВАНИЯ БЕЗОПАСНОСТИ В АВАРИЙНЫХ СИТУАЦИЯХ.**

4.1. При возникновении ситуаций, которые могут привести к авариям и несчастным случаям необходимо:

прекратить работу, выключить электрооборудование.

- при возникновении пожара немедленно сообщить в пожарную охрану по телефону «01» и приступить к его ликвидации имеющимися первичными средствами пожаротушения.

4.2. При наличии пострадавших в результате аварии и несчастного случая необходимо устранить воздействие на организм пострадавшего повреждающих факторов, оказать доврачебную помощь.

## 5. ТРЕБОВАНИЯ БЕЗОПАСНОСТИ ПО ОКОНЧАНИИ РАБОТЫ.

5.1. По окончании работы необходимо выключить станок .

5.2. Навести порядок на рабочем месте.

5.3. Лицо и руки вымыть теплой водой с мылом, а при необходимости принять душ.

## **Условия гарантийного сопровождения станков «PROMA».**

Уважаемые пользователи оборудования компании PROMA.

Для того чтобы приобретенное оборудование позволило достичь максимальных результатов, советуем Вам внимательно ознакомиться с изложенными ниже условиями гарантийного сопровождения и документацией на оборудование.

Гарантийное сопровождение на все оборудование предоставляется сертифицированными сервисными центрами PROMA в течение 1года.

Дополнительная гарантия действует в случае, если пуско-наладка оборудования была проведена специалистами сервисного центра PROMA, либо Вы заключили с PROMA договор на проведение планово-предупредительного ремонта (ППР) приобретенного оборудования.

В течение гарантийного срока мы бесплатно предоставим вышедшие из строя детали и проведем все работы по их замене.

Действие срока гарантийного сопровождения начинается с даты, указанной в гарантийном талоне. В случае если этой даты нет, датой начала гарантии будет считаться дата передачи оборудования по накладной.

Чтобы сберечь Ваше время и эффективно организовать работу наших специалистов, при направлении претензии просим Вас сообщить нам следующие сведения:

- данные оборудования (заводской номер и дата продажи оборудования);
- данные о его приобретении (место, дата, реквизиты документов (накладной, счета, счета-фактуры и т.п.);
- описание выявленного дефекта;
- Ваши реквизиты для связи.

Для Вашего удобства мы прилагаем образец возможной рекламации.

Претензии просим направлять по месту приобретения оборудования или в ближайший сертифицированный сервисный центр PROMA.

Наши специалисты приступят к гарантийному ремонту сразу после проверки представленных Вами документов и осмотра оборудования, доставленного в сервисный центр, на предмет возможного наличия оснований, исключающих применение гарантийных условий.

Срок гарантийного ремонта – не более 15 дней. В случае продления сроков при необходимости поставки отдельных запасных частей Вы будете незамедлительно уведомлены об этом.

При обнаружении дефекта, устранение которого не входит в состав работ по гарантийному сопровождению, Вы будете обязательно проинформированы. В дальнейшем сервисный центр будет действовать в соответствии с полученными от Вас указаниями.

В рамках гарантийного сопровождения не осуществляются:

- Сборка оборудования после его приобретения, пуско-наладочные работы;
- Периодическое профилактическое обслуживание, подстройка узлов и агрегатов, смазка и чистка оборудования, замена расходных материалов. Эти работы не требуют специальной подготовки и могут быть выполнены самим пользователем оборудования в соответствии с порядком изложенным в инструкции по эксплуатации.

Мы будем вынуждены отказать Вам в гарантийном сопровождении (ремонте и/или замене) оборудования в следующих случаях:

- выхода из строя расходных материалов, быстроизнашиваемых деталей и рабочего инструмента, таких как, например ремни, щетки и т.п., а также при использовании неоригинальных запасных частей или ремонта неуполномоченным лицом;
- когда поломка стала следствием нарушений условий эксплуатации оборудования, непрофессионального обращения, перегрузки, применения непригодных (не рекомендованных производителем) рабочих инструментов, приспособлений и сопряженного оборудования, неисправности или неправильного подключения электрических сетей;
- когда оборудование было повреждено в результате его хранения в неудовлетворительных условиях, при транспортировке, а также из-за невыполнения (ненадлежащего выполнения) периодических профилактических работ; перечень обязательных профилактических мероприятий указывается в документации на оборудование.
- когда причиной неисправности является механическое повреждение (включая случайное), естественный износ, а также форс-мажорные обстоятельства (пожар, стихийное бедствие и т.д.).

Наличие указанных выше оснований для отказа в выполнении гарантийного ремонта (замены) устанавливается в результате проведения осмотра оборудования и оформляется актом. С актом Вы будете незамедлительно ознакомлены. Вы также имеете право присутствовать при проведении осмотра и установлении причин дефектов.

По истечении срока гарантийного сопровождения, а также в случае, если гарантийное сопровождение не может быть предоставлено, мы можем предоставить Вам соответствующие услуги по действующим на дату обращения в сертифицированный сервисный центр PROMA тарифам.

Настоящие гарантийные обязательства ни при каких обстоятельствах не предусматривают оплаты клиенту расходов, связанных с доставкой оборудования до сервисного центра и обратно, выездом к Вам специалистов, а также возмещением любого ущерба, прямо не указанного в настоящих гарантийных условиях, включая (но не ограничиваясь) ущербом от повреждения сопряженного оборудования, потерей прибыли или иных косвенных потерь, упущенной выгоды, а равно иных аналогичных расходов.

Выезд специалистов сервисного центра PROMA для выполнения работ по гарантийному сопровождению осуществляется только в исключительных случаях после предварительного согласования условий такого выезда. Если повреждений оборудования выявлено не будет, Вам в любом случае придется оплатить расходы на выезд наших специалистов и стоимость тестирования оборудования.

В отдельных случаях, по своему усмотрению, мы можем предложить Вам выкуп неисправного станка по остаточной стоимости с зачетом выкупной суммы при приобретении другого необходимого оборудования. Все условия выкупа согласовываются после осмотра оборудования.

В случае возникновения у Вас каких-либо вопросов, связанных с эксплуатацией и обслуживанием оборудования, а также с условиями гарантийного обслуживания, наши специалисты предоставят Вам необходимые разъяснения и комментарии. Необходимую



информацию Вы также можете найти на сайте компании [www.stankiproma.ru](http://www.stankiproma.ru)

Мы будем признательны Вам за замечания и предложения, связанные с приобретением нашего оборудования, его сопровождением и использованием.

### 13. Гарантийный талон и паспортные данные станка.

#### Рекламация

(Направляется в адрес ближайшего сертифицированного сервисного центра PROMA в случае возникновения гарантийного случая).

Наименование покупателя \_\_\_\_\_

Фактический адрес покупателя \_\_\_\_\_

Телефон \_\_\_\_\_

#### Паспортные данные оборудования

Наименование оборудования	Модель	Заводской номер	Дата приобретения

Описание неисправностей, обнаруженных в ходе эксплуатации оборудования:

\_\_\_\_\_

\_\_\_\_\_

\_\_\_\_\_  
Ф.И.О. и должность ответственного лица

ООО «СТАНКО-П :

143909, МО, г. Балашиха, ул. Лукино, вл.49; +7(495)645-84-19 д.110

[www.stankiproma.ru](http://www.stankiproma.ru)

#### ГАРАНТИЙНЫЙ ТАЛОН

<b>Наименование оборудования. рейсмусовый станок</b>	
<b><u>Модель.</u> Т-500J / Т-600J</b>	
<b>Дата приобретения.</b>	<b>Заводской номер.</b>
Печать и подпись (продавца)	№ рем.:                  Дата:
	№ рем.:                  Дата: