



ЛЕНТОЧНОПИЛЬНЫЙ СТАНОК ПО МЕТАЛЛУ МОДЕЛЬ: РРК-255R



РУКОВОДСТВО ПО ЭКСПЛУАТАЦИИ

ПРЕДУПРЕЖДЕНИЕ: НЕСОБЛЮДЕНИЕ СЛЕДУЮЩИХ ПРАВИЛ МОЖЕТ ПРИВЕСТИ К ПРИЧИНЕНИЮ ВРЕДА ЗДОРОВЬЮ

Эксплуатация и использование данного станка, как и любого другого оборудования, связано с определенными рисками. Использование данного станка с соблюдением всех правил и осторожностью значительно снизит вероятность причинения вреда здоровью. Однако несоблюдение или игнорирование стандартных правил безопасности может привести к причинению вреда здоровью оператора. Данный станок предназначен исключительно для использования с соблюдением мер безопасности. Мы настоятельно рекомендуем не изменять данный станок и/или не использовать его с целью, отличающейся от тех, для которых он предназначен. В случае возникновения вопросов, относящихся к применению данного механизма, не используйте станок до тех пор, пока не свяжитесь с нами и не получите соответствующие рекомендации.

Ваш механизм не поставляется с установленным разъемом питания или вилкой. До начала эксплуатации механизма попросите, пожалуйста, Вашего продавца установить разъем или вилку на конец силового кабеля.

ПРАВИЛА ТЕХНИКИ БЕЗОПАСНОСТИ ДЛЯ ВСЕХ ИНСТРУМЕНТОВ

А. Пользователь

- (1) Надевайте соответствующую спецодежду. Не рекомендуется надевать свободную одежду, перчатки, кольца, браслеты или другие украшения во избежание попадания в движущие части станка.
- (2). Всегда используйте средства защиты для глаз. Соответствующие рекомендации представлены в стандарте ANSLZ87.1. Также используйте маску для защиты лица или маску для защиты от пыли, если в процессе резания выделяется много пыли.
- (3). Не приближайтесь слишком близко. Все время сохраняйте правильное устойчивое положение и баланс.
- (4). Никогда не становитесь на станок. Случайное прикосновение к режущему инструменту может привести к серьезной травме.
- (5). Никогда не оставляйте станок в работающем состоянии без присмотра. Выключите электропитание. Не оставляйте инструмент без присмотра до тех пор, пока он полностью не остановится.
- (6). Не работайте на станке, находясь под воздействием наркотических средств, алкоголя или каких-либо медикаментов.
- (7) Убедитесь, что станок отключен от источника электропитания во время установки, подключения или повторного подключения двигателя.
- (8). Всегда держите руки и пальцы подальше от лезвия.
- (9). Остановите станок перед удалением стружки.
- (10). Отключите питание и очистите ЛЕНТОЧНУЮ ПИЛУ, а также рабочую область, перед тем как оставить станок без присмотра.

Б. Использование станка

- (1). Уберите регулировочные и гаечные ключи. Всегда проверяйте, убраны ли ключи со станка, перед тем, как включить его.
- (2). Не перегружайте станок. Если станок не перегружать, то он будет работать лучше и показывать расчетную производительность.
- (3). Используйте правильный инструмент. Не пытайтесь использовать станок или его насадки для выполнения работ, для которых они не предназначены.
- (4). Обеспечьте безопасность работ. Используйте зажимы или зажимные приспособления для удержания детали, если это необходимо. Это более безопасно, чем удерживать их руками.
- (5). Содержите инструменты в оптимальном рабочем состоянии. Содержите инструменты достаточно заточенными и чистыми для обеспечения оптимальной и наиболее безопасной работы. Следуйте инструкциям по смазке и замене аксессуаров.
- (6). Используйте рекомендуемые аксессуары. Рекомендации по аксессуарам представлены в руководстве для пользователя.

Использование неправильных аксессуаров может привести к возникновению опасностей.

- (7). Избегайте случайного выключения. Перед тем, как вставить вилку в розетку питания, убедитесь, что переключатель находится в положении «ВЫКЛ.».
- (8). Направление подачи. Подавайте деталь на полотно или резец только против направления вращения полотна или резца.
- (9). Отрегулируйте и расположите направляющую рейку полотна перед началом порезки.
- (10). Направляющий рычаг ленточной пилы должен быть прочным. Разболтанный направляющий рычаг пилы влияет на точность резания.
- (11). Убедитесь, что скорость движения лезвия установлена правильно для разрезаемого материала.
- (12). Проверьте, чтобы был установлен правильный размер и тип лезвия.
- (13). Остановите машину перед тем, как закреплять материал в тисках.
- (14). Всегда крепко закрепляйте предмет в тисках перед началом резания.
- (15). Заземлите все инструменты. Если станок оборудован штепсельной вилкой с тремя плоскими контактами, то его нужно подключать к электрическому разъему с тремя отверстиями. Если используется адаптер для перехода на разъем с двумя контактами, то вилку необходимо подключить к хорошему заземлению. Никогда не удаляйте третий контакт.

В. Регулировка

Все операции по регулировке производите при выключенном питании. Для точной и правильной настройки во время сборки пользователю рекомендуется изучить соответствующие инструкции в данном руководстве.

Г. Рабочая среда

- (1). Содержите рабочее место в чистоте. Беспорядок на рабочем месте может привести к несчастным случаям.
- (2). Не используйте станок в условиях опасной окружающей среды. Не используйте инструменты в сырых и влажных помещениях, и не подвергайте их воздействию дождя. Рабочее место должно быть хорошо освещено.
- (3). Не подпускайте детей и наблюдателей близко к станку. Детям и наблюдателям необходимо держаться на безопасном расстоянии от рабочего места.
- (4). Не устанавливайте и не используйте данный станок в помещениях с взрывоопасной и опасной средой.

Д. Техническое обслуживание

- (1). Отключите станок от источника питания на время проведения ремонтов.
- (2). Проверяйте поврежденные детали. Перед тем, как далее использовать инструмент, поврежденное ограждение должно быть тщательно осмотрено для обеспечения его нормального функционирования и проведения намеченной проверки работоспособности для регулировки подвижных частей, закреплении подвижных частей, крепежа, и любых других условий, которые могут повлиять на его работу. Ограждение или другую поврежденную деталь необходимо отремонтировать должным образом или заменить.
- (3). Отключите инструменты перед проведением обслуживания и во время замены таких аксессуаров, как лезвия, полотна, резчики и т.д.
- (4). Убедитесь, что натяжение и крепление режущего полотна отрегулированы правильно.
- (5). Проверьте еще раз натяжение полотна после выполнения первой порезки новым полотном.
- (6). Чтобы продлить срок службы полотна всегда отпускайте натяжение полотна в конце рабочего дня.
- (7). Каждый день проверяйте охлаждающую жидкость. Низкий уровень охлаждающей жидкости может привести к вспениванию и повышению температуры полотна. Грязная или слабая охлаждающая жидкость может привести к засорению насоса и вызвать искривление, плавку, низкую скорость резания и окончательную поломку полотна. Грязная охлаждающая жидкость может привести к росту бактерий, вызывающих раздражение кожи.
- (8). При порезке магния никогда не используйте растворимые масла или эмульсии (масляно-водная смесь), так как вода значительно усилит любое возгорание стружки магния. Обратитесь к вашему отраслевому поставщику охлаждающих жидкостей за рекомендациями относительно того, какие охлаждающие жидкости следует использовать при порезке магния.
- (9). Для предотвращения коррозии обрабатываемых поверхностей при использовании растворимых масел в качестве охлаждающей жидкости, обращайтесь особое внимание на вытирание насухо тех поверхностей, где жидкость собирается и не испаряется достаточно быстро, например, между станиной станка и тисками.

Е. Указанная сфера применения

Данный станок используется только для стандартной резки металла в диапазоне производительности резания.

Ж. Шум

Взвешенный уровень звукового давления: 80 дБ.

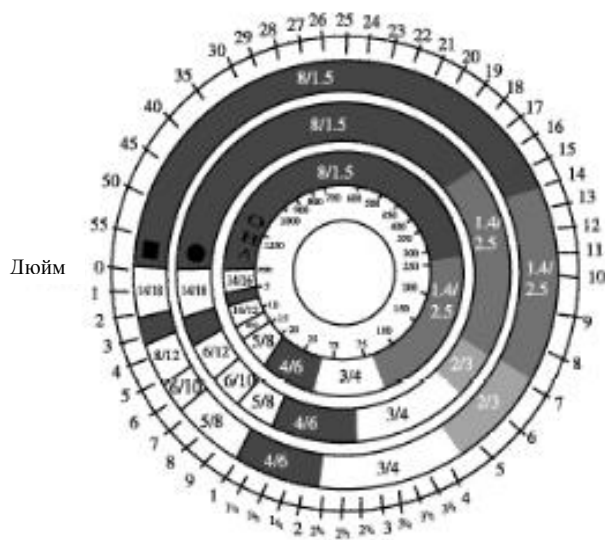
З. Предохранительное устройство

Как только крышка зоны резания будет открыта, сработает блокирующий выключатель, в результате чего станок остановится. Ни в коем случае не снимайте этот выключатель со станка, и часто проверяйте его работу.

ТЕХНИЧЕСКИЕ ХАРАКТЕРИСТИКИ

Модель		ППК-230VR	ППК-255R	ППК-255R	ППК-255VR
Производительность	Круговая @90°	229 мм (9")	229 мм (9")	254 мм (10")	254 мм (10")
	Прямоугольная @90°	127x405 мм (5"x16")	127x406 мм (5"x16")	160x406 мм (6,3"x16")	160x406 мм (6,3"x16")
	Круговая @45°	150 мм (6")	150 мм (6")	170 мм (6,7")	170 мм (6,7")
	Прямоугольная @45°	150x190мм (6"x7,5")	150x190 мм (6"x7,5")	160x190 мм (6,3"x7,5")	160x190 мм (6,3"x7,5")
Скорость полотна	@60Гц	22-122 м/мин 95-402 ф/мин	22-122 м/мин 95-402 ф/мин	35, 60, 88, 115 м/мин	22-122 м/мин 95-402 ф/мин
	@50Гц	18-102 м/мин 78-335 ф/мин	18-102 м/мин 78-335 ф/мин	25, 50, 73, 95 м/мин	18-102 м/мин 78-335 ф/мин
Размер полотна		27x0,9x3075 мм	27x0,9x3075 мм	27x0,9x3215 мм	27x0,9x3215мм
Мощность двигателя		1,5 кВт 2 л.с. (3 л.с.)	1,5 кВт 2 л.с. (3 л.с.)	1,5 кВт 2 л.с. (3 л.с.)	1,5 кВт 2 л.с. (3 л.с.)
Привод		V-образный ремень	V-образный ремень	V-образный ремень	V-образный ремень
Размер упаковки		180x77x114 см	180x77x114 см	180x77x115 см	180x77x115 см
Масса нетто/Масса брутто		320/380 кг	320/380 кг	300/360 кг	300/360 кг

ПРАВИЛЬНО ВЫБЕРИТЕ КОЛИЧЕСТВО ЗУБЬЕВ



Для обеспечения максимальной эффективности резания и низкой стоимости одного прохода, важно правильно выбрать плотность расположения зубьев на дюйм (ТPI) для материала порезки. Размер и форма материала определяют выбор зубьев.

Вам необходимо учесть:

1. Ширина разреза. Это расстояние в разрезе, которое каждый зубец должен пройти от точки вхождения в рабочую зону до момента удаления из нее. А также вам необходимо учесть следующее.

2..Форма детали.

Квадраты, прямоугольники, листовые детали (Символ: ■)

Найдите ширину разреза на схеме.

(Дюймы на внешней окружности и миллиметры на внутренней окружности). Выберите шаг зубьев на кольце, обозначенном формой квадрата, которая совпадает с шириной разреза.

ПРИМЕР: 6" (150 мм) квадрат, используйте переменный шаг зубьев 2/3.

Круглые детали (Символ: ●)

Найдите диаметр вашей детали на схеме. Выберите шаг на кольце, отмеченном круглой формой, которая совпадает с размером разрезаемой детали.

ПРИМЕР: 4" (100 мм) круг, используйте переменный шаг зубьев 3/4.

Трубы, цилиндры, структурные (Символ: ОН ^)

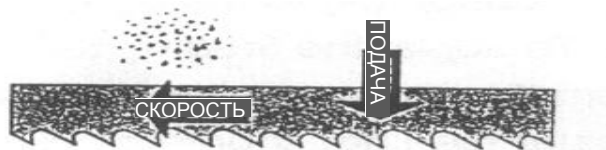
Определите среднюю ширину разреза путем деления площади заготовки на расстояние, которое ленточная пила должна пройти до конца разреза. Найдите среднюю ширину разреза на схеме. Выберите шаг зубьев на кольце, отмеченном формой трубы и структурной формы, которая совпадает со средней шириной вашего разреза.

ПРИМЕР: внешний диаметр 4" (100 мм), внутренний диаметр трубы 3" (75 мм).

ПРИМЕЧАНИЕ: Скорость движения ленточной пилы и рекомендации по скорости резания, представленные в этой таблице, являются приблизительными и будут использоваться в качестве отправной точки для большинства приложений. За точными параметрами порезки обратитесь к поставщику пилы.

КОНТРОЛЬНАЯ СТРУЖКА

Стружка является самым лучшим показателем правильной силы подачи. Следите за размером стружки и соответственно регулируйте подачу. Тонкая или крупная стружка – увеличьте скорость подачи или уменьшите скорость движения ленточной пилы.



Обгоревшая тяжелая стружка – уменьшите скорость подачи и/или скорость движения ленточной пилы.



Витая серебристая и теплая стружка – оптимальная скорость подачи и скорость движения ленточной пилы.



ПОДКЛЮЧЕНИЕ ПИЛЫ К ИСТОЧНИКУ ПИТАНИЯ

Перед подключением станка к системе электропитания, убедитесь, что номинальная мощность двигателя согласуется с электрической системой, к которой он будет подключен. Мы рекомендуем, чтобы провода №14, защищенные двухэлементным предохранителем на 16 ампер с задержкой срабатывания, использовались для подачи электропитания ко всем станкам независимо от их электрических характеристик.

См. схему электрических подключений, которая поставляется вместе со станком для получения указаний относительно подключения пилы к источнику электропитания.

ЗАПУСК И ОСТАНОВКА МАШИНЫ

1. Поднимите раму пилы в верхнее положение.
2. Станок запускается нажатием кнопки пуск (В) Рис.1. И она будет продолжать работать до тех пор, пока рычаг пилы находится в нижнем положении в конце разреза, или пока не будет нажата кнопка стоп (С).
3. В аварийной ситуации нажмите кнопку (D), чтобы остановить станок. После устранения проблемы отпустите кнопку аварийной остановки и снова запустите машину кнопкой пуск (В).
4. При использовании охлаждающей жидкости поверните ручку выбора (А) вправо.
5. Для регулировки скорости подачи при резке поверните регулятор расхода (F) по часовой стрелке для ускорения подачи или против часовой стрелки - для замедления подачи. При правильной настройке регулятора (F) поверните регулятор управления (G) для управления работой пилы.
6. Автоматический концевой запорный клапан установлен для остановки двигателя после завершения резки. Концевой выключатель контролируется рычагом (С) Рис.2, который контактирует с верхней частью гидравлического цилиндра (Е), отключая двигатель и насос охлаждающей жидкости.
7. Если двигатель остановится до того, как будет завершена операция резки, или же продолжит свою работу после завершения операции, то концевой выключатель можно отрегулировать в положение выше или ниже поворотом двух винтов.



Рис. 1

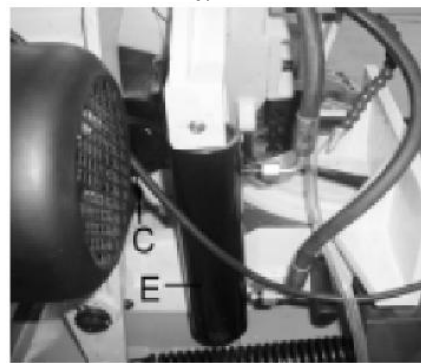


Рис. 2



Рис. 3

РЕГУЛИРОВКА ОПУСКАНИЯ РЫЧАГА ПИЛЫ

Опускание рычага пилы необходимо настроить таким образом, чтобы зубья лезвия были на 1/16 ниже поверхности стола, когда рычаг пилы находится в крайнем нижнем положении. Если такая регулировка необходима, то ослабьте контргайку (А) Рис.3. и заверните или выверните упорный винт (В) до достижения правильной регулировки. Затем затяните контргайку (А).

РЕГУЛИРОВКА НАТЯЖЕНИЯ ПОЛОТНА

Для натяжения полотна, поднимите крышку левого колеса и поверните ручку натяжения полотна (А) Рис.4 по часовой стрелке. Указатель и шкала натяжения (В) находятся под колесом. Шкала имеет градуировку для обозначения натяжения, равного 20000, 30000 и 35000 фунтов на квадратный дюйм (фунт/кв. дюйм). Для углеродных полотен (похожих на то, которое поставляется вместе со станком), полотно должно иметь натяжение 20000 фунт/кв. дюйм. Для биметаллических полотен, натяжение должно быть 30000 фунтов на квадратный дюйм. Всегда отпускайте натяжение полотна в конце каждого рабочего дня, чтобы продлить срок службы полотна.

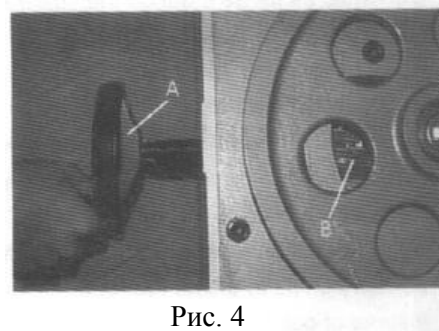


Рис. 4

РЕГУЛИРОВКА ВЕДЕНИЯ ПОЛОТНА

Убедитесь, что полотно натянуто правильно перед проведением проверки или регулировки. Полотно ведется правильно, когда задняя часть полотна только слегка касается фланцев обоих колес во время работы машины. Если полотно не касается фланцев, затяните или ослабьте винт (А) Рис.5, чтобы ведение полотна осуществлялось правильно.

РЕГУЛИРОВКА РЫЧАГА НАПРАВЛЯЮЩЕЙ ОПОРЫ ПОЛОТНА

Рычаг направляющей опоры полотна (А) Рис.6 необходимо установить как можно ближе к заготовке. Для перемещения направляющего рычага сначала ослабьте фиксирующую ручку (В). Переместите направляющий рычаг (А) относительно заготовки. Когда вы будете уверены, что направляющий рычаг не будет мешать заготовке, затяните ручку (В).

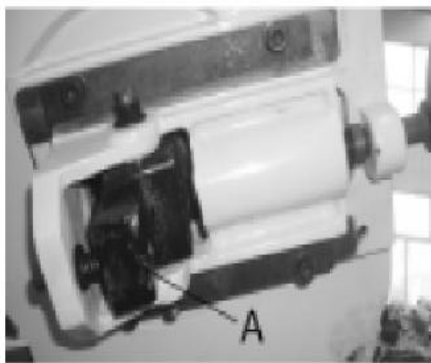


Рис. 5



Рис. 6



Рис. 7

РЕГУЛИРОВКА СКОРОСТИ ПОДАЧИ

Когда ручка управления скоростью подачи поворачивается по часовой стрелке насколько это возможно, то рама пилы не будет перемещаться вниз, но ее можно поднять в верхнее положение. При повороте ручки управления скоростью подачи против часовой стрелки, поток масла из цилиндра регулируется и определяет скорость, с которой рама пилы будет опускаться,

а полотно будет подаваться в работу. Слишком многие факторы необходимо учитывать для составления практических табличных данных о скорости подачи. Как правило, равномерное давление вниз без давления на полотно дает наилучшие результаты. Избегайте давления на полотно вначале, так как это может сократить срок службы полотна и даст плохой разрез. Контроль стружки во время порезки покажет, правильная ли выбрана скорость подачи. Мелкая порошковая стружка указывает на то, что подача слишком легкая, зубья трутся о поверхность, вместо того, чтобы резать. Подгоревшая стружка указывает на излишнюю подачу, что приводит к поломке зубьев из-за перегрева полотна. Идеальная скорость подачи определяется по стружке, которая имеет свободное закручивание, что обеспечивает наилучшее время резания и наибольший срок службы полотна.

РЕГУЛИРОВКА ДАВЛЕНИЯ РЕЗАНИЯ РЫЧАГА ПИЛЫ

Давление резания рычага пилы устанавливается на заводе-изготовителе и не требует дальнейшей регулировки. Если когда-либо все-таки потребуется какая-либо регулировка, то опустите рычаг пилы в горизонтальное положение, ослабьте контргайку (А) Рис.7 для увеличения или уменьшения давления.

ЭКСПЛУАТАЦИЯ И РЕГУЛИРОВКА ТИСКОВ

Заготовка помещается между зажимами, при этом та часть, которую необходимо отрезать, должна выступать за полотно. Ваш станок оборудован губками тисков «быстрого действия», которые позволяют мгновенно расположить подвижные губки тисков (В) Рис.8. Просто поверните маховик (А) против часовой стрелки на 1/2 оборота и переместите губки тисков (В) в нужное положение. Затем затяните тиски (В) по отношению к заготовке, вращая маховик по часовой стрелке. Тиски можно регулировать так, чтобы можно было резать под любым углом, начиная от прямого угла 90 градусов до угла в 45 градусов, ослабив две подпружиненные ручки зажимов (одна из которых расположена на каждой губке тисков), позиционируя губки тисков под нужным углом и затягивая подпружиненные ручки. Правая губка тисков снабжена неподвижным ограничителем для быстрой установки губки под углом 90 или 45 градусов. Для проверки и регулировки неподвижного ограничителя выполните следующие действия:

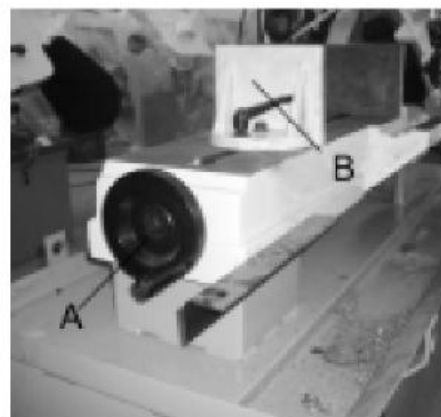


Рис. 8

1. Поверните правую губку тисков (С) Рис.9. полностью вправо и замкните подпружиненную зажимную рукоятку (D).
2. При помощи комбинированного угольника (Е), поместите один конец угольника на губку тисков, а другой конец на полотно, как показано на Рис. 9. Проверьте визуально, чтобы губка тисков находилась под углом 90 градусов к полотну.
3. Если необходима регулировка, ослабьте зажимную ручку (D) Рис.10., ослабьте установочный винт и поверните регулировочный винт, пока губка тисков не будет под углом 90 градусов к полотну. ПРИМЕЧАНИЕ: поверните винт с противоположного конца через переднюю часть тисков. Конец винта должен соприкоснуться с головкой зажимной ручки, когда губка тисков находится под углом 90 градусов по отношению к полотну. Затем затяните установочный винт.
4. Если необходима регулировка, ослабьте зажимную ручку (D) Рис.10, ослабьте установочный винт и поворачивайте регулировочный винт до тех пор, пока губка тисков не будет находиться под углом 45 градусов по отношению к полотну.



Рис. 9



Рис. 10

ПРИМЕЧАНИЕ: конец винта должен соприкасаться с головкой зажимной ручки, когда губка тисков находится под углом 45 градусов по отношению к полотну. Затем затяните установочный винт.

5. Поверните правую губку тисков (C) полностью влево, как показано на Рис. 11, и замкните подпружиненную зажимную ручку (D).

6. При помощи комбинированного угольника поместите один конец угольника на губке тисков, а другой конец - на полотне, как показано на Рис.11. Проверьте, чтобы было видно, что губка тисков находится под углом 45 градусов к полотну.



Рис. 11

ОХЛАЖДАЮЩАЯ ЖИДКОСТЬ

Использование надлежащей смазочно-охлаждающей жидкости очень важно для достижения максимальной эффективности эксплуатации полотна ленточной пилы. Основной причиной отказа зубьев является чрезмерное накопление тепла. Это причина того, что охлаждающая жидкость необходима для длительного срока службы полотна и высокой скорости резки. Область резки и шкив ленточной пилы необходимо всегда содержать в чистоте. Скорость потока охлаждающей жидкости контролируется рычагом запорного клапана Рис.12, который направляет охлаждающую жидкость на полотно. Рычаг показан в выключенном состоянии.



Рис. 12

НАСТРОЙКА СТАНКА ДЛЯ ЭКСПЛУАТАЦИИ

1. Выберите подходящую скорость и полотно для того типа материала, который вы собираетесь резать.
2. Убедитесь, что натяжение полотна отрегулировано правильно.
3. Поднимите раму пилы и закройте ручку включения/выключения подачи.
4. Поместите заготовки между губками тисков. Отрегулируйте заготовки на требуемую длину порезки и затяните зажимной патрон и колесо.

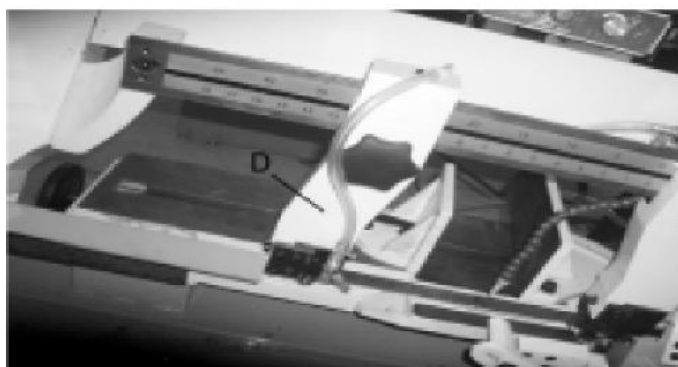


Рис. 13

5. Убедитесь, что рычаг направляющей полотна (D) Рис.13 отрегулирован как можно ближе к заготовке.
6. Включите машину и отрегулируйте поток охлаждающей жидкости.
7. Поверните ручку управления скоростью подачи против часовой стрелки до тех пор, пока скорость движения полотна пилы не достигнет нужной величины.
8. Продолжайте разрезание заготовки. Двигатель и насос охлаждающей жидкости отключатся после завершения резки.

9. После настройки нижней скорости, положение рамы пилы и движение вниз контролируется ручкой включения/выключения.

УДАЛЕНИЕ И УСТАНОВКА ПОЛОТНА



Рис. 14 †

Когда возникнет необходимость замены полотна, выполните следующие процедуры:

1. Отключите машину от источника питания.
2. Поднимите раму пилы на, примерно, 6” и закройте ручку включения/выключения путем поворота ее по часовой стрелке до упора.
3. Переместите рычаг направляющей полотна вправо, как показано на Рис.14.
4. Ослабьте два винта и откройте верхнюю решетку полотна.
5. Откройте решетки обоих колес и вычистите металлическую стружку из станка.
6. Ослабьте натяжение полотна, повернув рукоятку натяжения полотна против часовой стрелки.
7. Снимите полотно с обоих колес и выньте с каждой направляющей полотна.
8. Убедитесь, что зубья нового полотна направлены в правильном направлении. Если необходимо, разверните полотно в обратную сторону.
9. Поместите новое полотно на колеса, на направляющие полотна и отрегулируйте натяжение полотна и направляющих полотна.

ГИДРАВЛИЧЕСКАЯ СИСТЕМА СМАЗКИ

Гидравлическая система на этом станке состоит из гидравлического цилиндра, который работает от игольчатого клапана. Рама пилы поднимается вручную и, после этого, масло поступает к нижней части поршня. Ограниченный поток регулируется ручкой управления скорости подачи и управляет скоростью, которую снижает рама пилы. Если когда-либо будет необходимо заполнить гидравлический цилиндр маслом, выполните следующие действия:

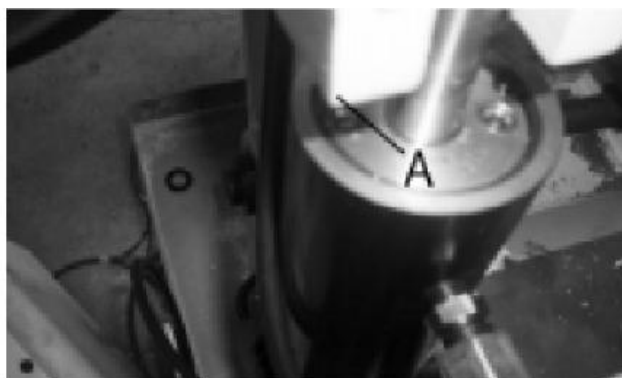


Рис. 15 †



Рис. 16 †

1. Поместите раму пилы в нижнее положение.
2. Вытащите пробку (A) Рис.15 из верхней части гидравлической системы

и замените ее подходящим шланговым штуцером (B) Рис.16, подключите чистый шланг (C) к штуцеру, как показано на рисунке.

3. Залейте приблизительно одну кварту (светлого) масла Mobil-DTE, поставляемого в банках ёмкостью одна кварта, в контейнер (D) Рис.16, поместите шланг (C) в контейнер (D), убедившись, что край шланга погружен в масло, поднимайте и опускайте рычаг пилы до появления пузырей изнутри чистого шланга (C).

4. Снимите шланговый штуцер (B) Рис 16 и установите на место пробку (A) Рис.15. до достижения маслом 1/3 объема в смотровом окне контроля уровня масла. Затем заверните назад гайку масляного сапуна (B).

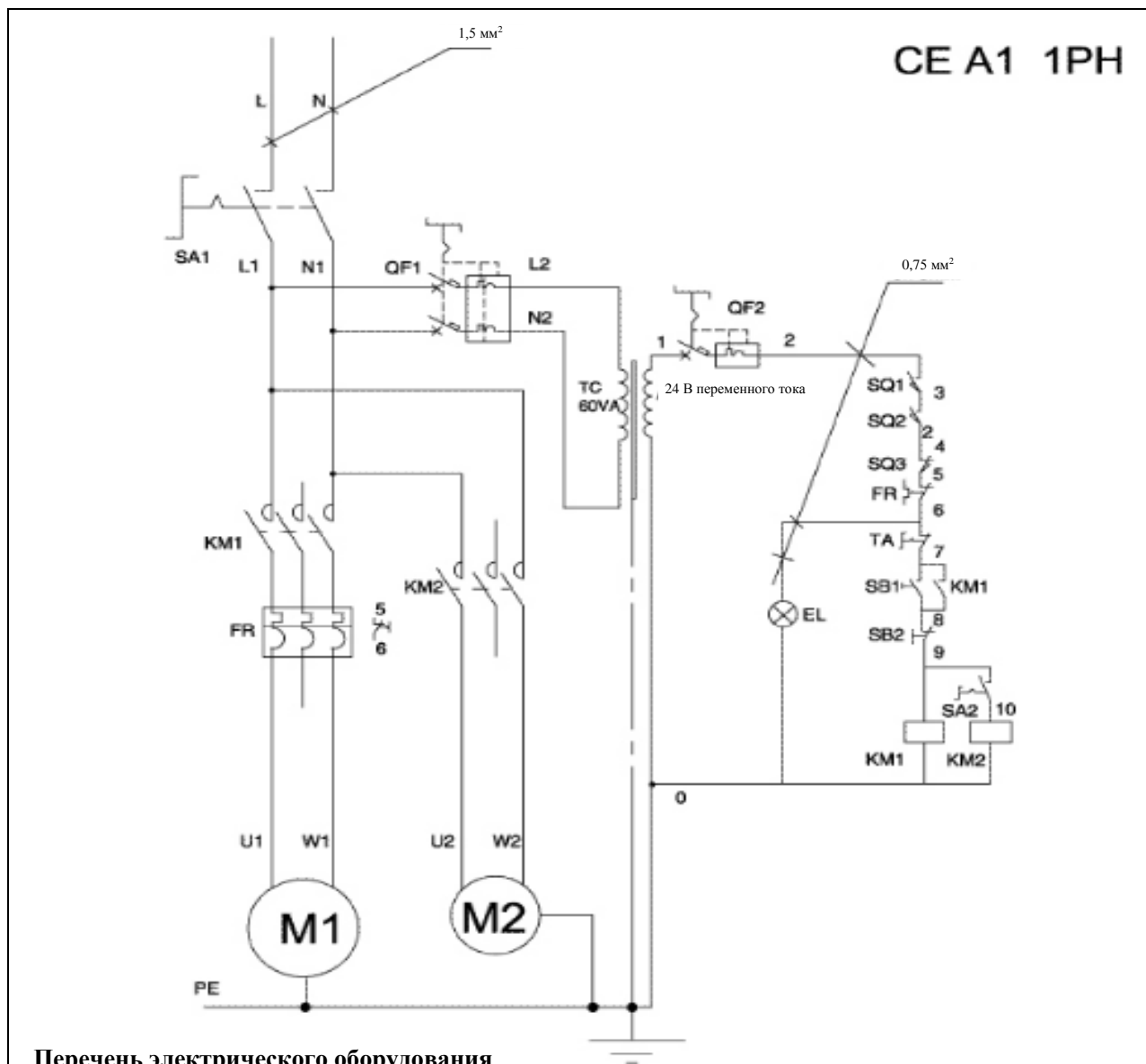
ПОВОРОТНЫЕ ПОДШИПНИКИ

Время от времени смазывайте поворотные подшипники водонепроницаемой смазкой через два масляных штуцера.

УСТРАНЕНИЕ НЕИСПРАВНОСТЕЙ

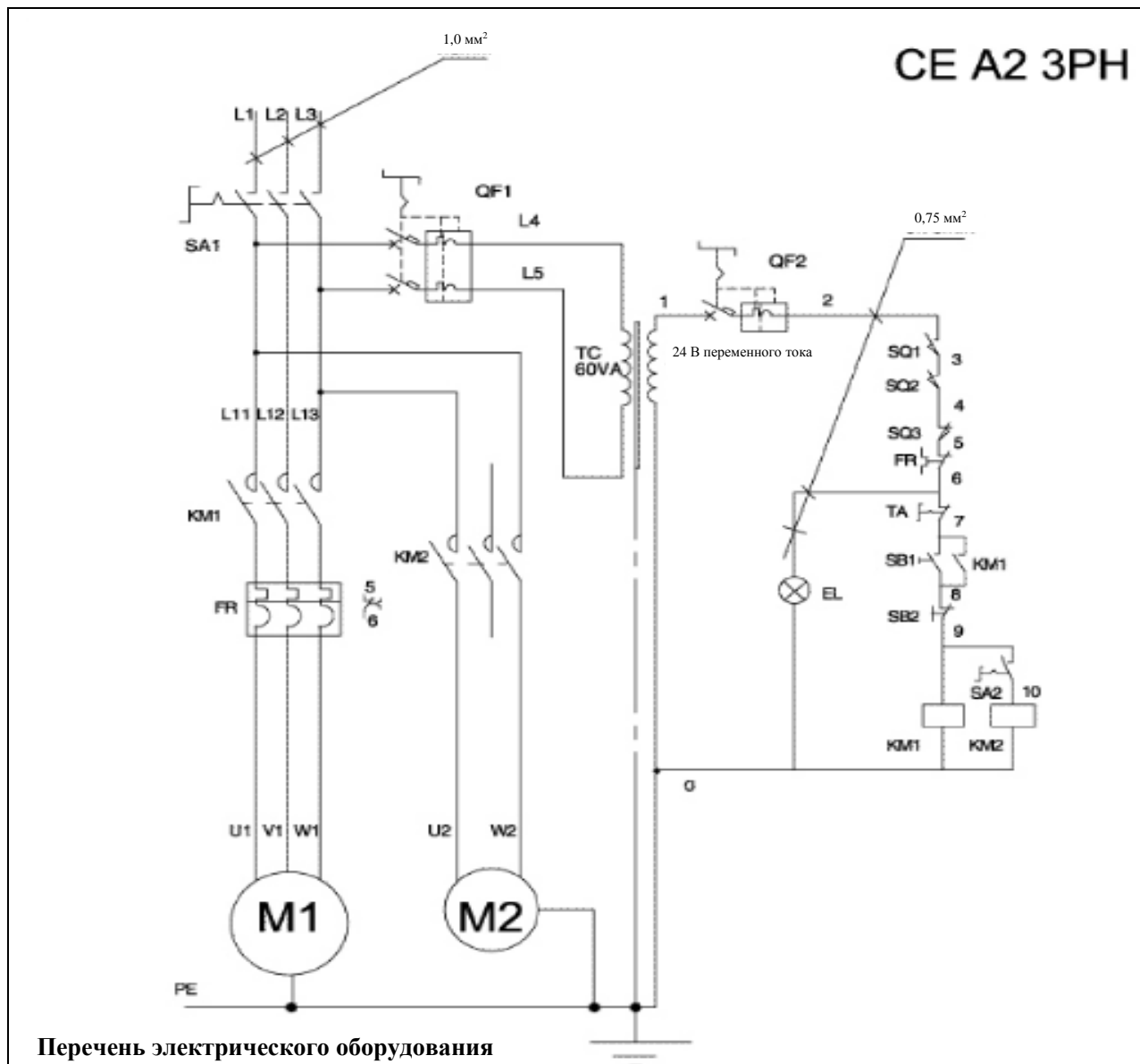
Внешние признаки	Возможная(ые) причина(ы)	Меры по устранению
Частые поломки полотна	<ol style="list-style-type: none"> 1. Материал не зажат в тисках. 2. Неправильная скорость или подача 3. Слишком большое расстояние между зубьями полотна 4. Слишком грубый материал 5. Неправильное натяжение полотна 6. Зубья прикасаются к материалу еще до начала резки 7. Полотно трется о фланец колеса 8. Неправильно отцентрированы направляющие подшипники 9. Растрескивание при сварке 	<ol style="list-style-type: none"> 1. Зажимайте заготовку правильно 2. Отрегулируйте скорость или подачу 3. Замените полотном с меньшим расстоянием между зубьями 4. Используйте полотно с меньшей скоростью и меньшим расстоянием между зубьями 5. Отрегулируйте так, чтобы полотно не проскальзывало на колесе 6. Прижимайте полотно к заготовке только после начала работы двигателя 7. Отрегулируйте центровку колес 8. Отрегулируйте направляющие подшипники 9 Заварите еще раз, обратите внимание на качество сварки
Преждевременное затупление полотна	<ol style="list-style-type: none"> 1. Зубья слишком грубые 2. Слишком большая скорость 3. Несоответствующее давление подачи 4. Твердые точки или шкала на материале 5. Деформационное упрочнение материала 6. Закрутка полотна 7. непригодное полотно 	<ol style="list-style-type: none"> 1. Используйте более тонкие зубья 2. Уменьшите скорость 3. Уменьшите натяжение пружины сбоку пилы 4. Уменьшите скорость, увеличьте давление подачи 5. Увеличьте давление подачи уменьшением натяжения пружины 6. Замените новым полотном и отрегулируйте натяжение полотна 7. Затяните ручку регулировки натяжения полотна
Необычный износ сбоку/сзади полотна	<ol style="list-style-type: none"> 1. Изношены направляющие полотна 2. Направляющий подшипник полотна отрегулирован неправильно 3. Кронштейн направляющего подшипника полотна плохо прикреплен 	<ol style="list-style-type: none"> 1. Замените 2. Отрегулируйте в соответствии с руководством оператора 3. Затяните

Внешние признаки	Возможная(ые) причина(ы)	Меры по устранению
Зубья откалываются от полотна	<ol style="list-style-type: none"> 1. Зубья слишком жесткие для работы 2. Слишком большое давление; слишком низкая скорость 3. Вибрация заготовки 4. Засорение впадин между зубьями 	<ol style="list-style-type: none"> 1. Используйте полотно с более тонкими зубьями 2. Уменьшите давление, увеличьте скорость 3. Надежно зафиксируйте заготовку 4. Используйте полотно с более жесткими зубьями или очистите щеткой и удалите стружку.
Двигатель слишком сильно нагревается во время работы	<ol style="list-style-type: none"> 1. Слишком сильное натяжение полотна 2. Слишком сильное натяжение приводного ремня 3. Шестерни необходимо смазать 4. Полотно заседает в разрезе 5. Шестерни отцентрированы неправильно 	<ol style="list-style-type: none"> 1. Уменьшите натяжение на полотне 2. Уменьшите натяжение на приводном ремне 3. Проверьте поступление масла 4. Уменьшите подачу и скорость 5. Отрегулируйте шестерни так, чтобы червячный винт был в центре шестерни
Плохие разрезы (Кривые)	<ol style="list-style-type: none"> 1. Давление подачи слишком большое 2. Направляющий подшипник не отрегулирован правильно 3. Несоответствующее натяжение полотна 4. Тупое полотно 5. Неправильная скорость 6. Расстояние между направляющими слишком большое 7. Узел направляющих полотна не затянут 8. Полотно движется слишком далеко от фланцев колеса 	<ol style="list-style-type: none"> 1. Уменьшите давление, уменьшая натяжение пружины сбоку пилы 2. Отрегулируйте направляющий подшипник, зазор не должен превышать 0,001 мм 3. Увеличьте натяжение полотна, регулируя натяжение полотна 4. Замените полотно 5. Отрегулируйте скорость 6. Отрегулируйте расстояние между направляющими 7. Затяните 8. Повторно отследите полотно в соответствии с инструкцией по эксплуатации
Плохие разрезы (Неровные)	<ol style="list-style-type: none"> 1. Слишком большая скорость или подача 2. Полотно слишком грубое 3. Полотно плохо затянуто 	<ol style="list-style-type: none"> 1. Уменьшите скорость или подачу 2. Поставьте более тонкое полотно 3. Отрегулируйте натяжение полотна
Скручивание полотна	<ol style="list-style-type: none"> 1. Полотно заседает в разрезе 2. Полотно слишком затянуто 	<ol style="list-style-type: none"> 1. Уменьшите давление подачи 2. Уменьшите натяжение полотна



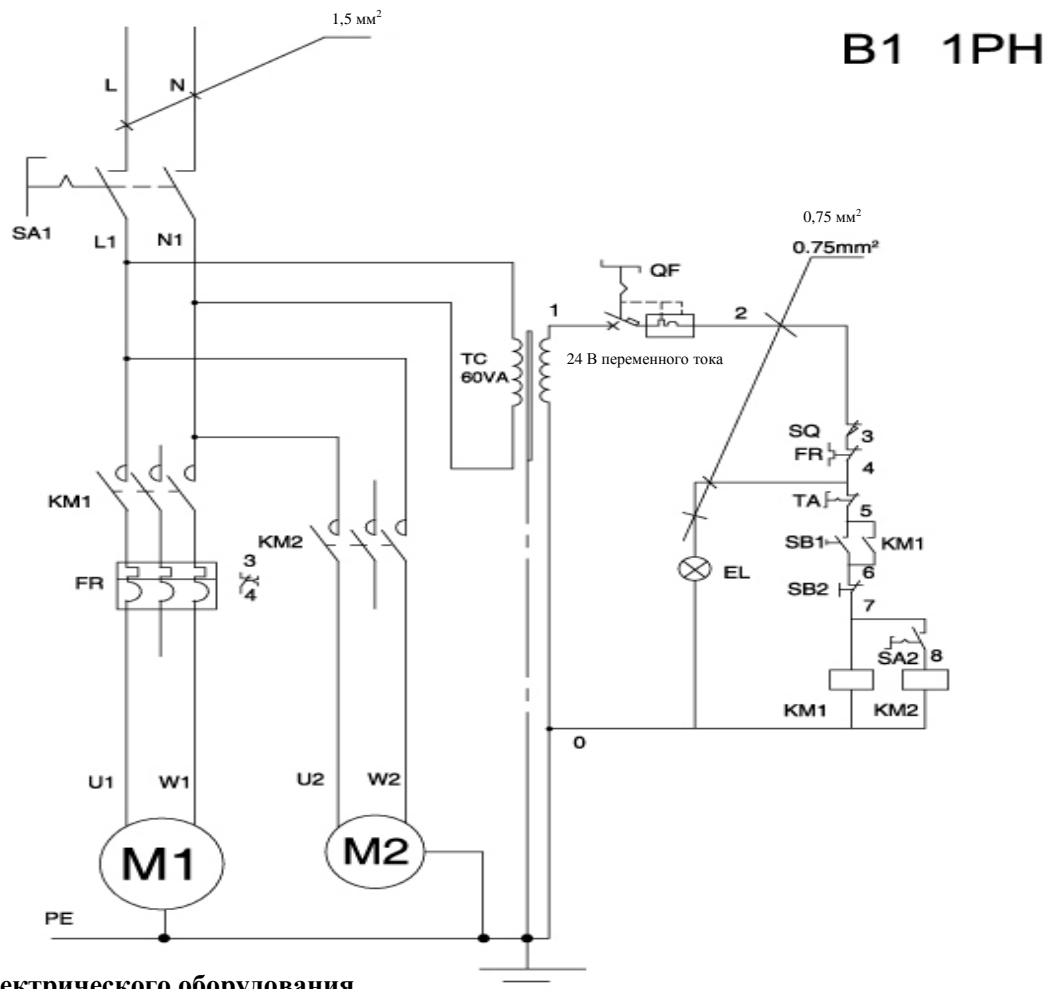
Перечень электрического оборудования

№	Название	Обозначение	Тип/Технические характеристики	Количество
1	Главный двигатель	M1	230В 50Гц 1420об/мин 1,5кВт 1л.с.	1
2	Охлаждающий насос	M2	230В 50Гц 45Вт	1
3	Выключатель тока	QF	DZ47-63	2
4	Выключатель электропитания	SA1	JDF11-25	1
5	Пускатель	KM	CN-6 24В переменного тока	2
6	Тепловое реле	FR	RHN-5M	1
7	Аварийный кнопочный переключатель	TA	XB2-ES542	1
8	Трансформатор	TC	230В/24В переменного тока	1
9	Концевой выключатель	SQ	QKS7 250В 10А/VS	3
10	«Пуск»	SB1	SB2-BE101	1
11	«Стоп»	SB2	SB2-BE102	1
12	Позиционный переключатель	SA2	SB2-ED21	1
13	Лампочка	EL	XB2-BVD3	1



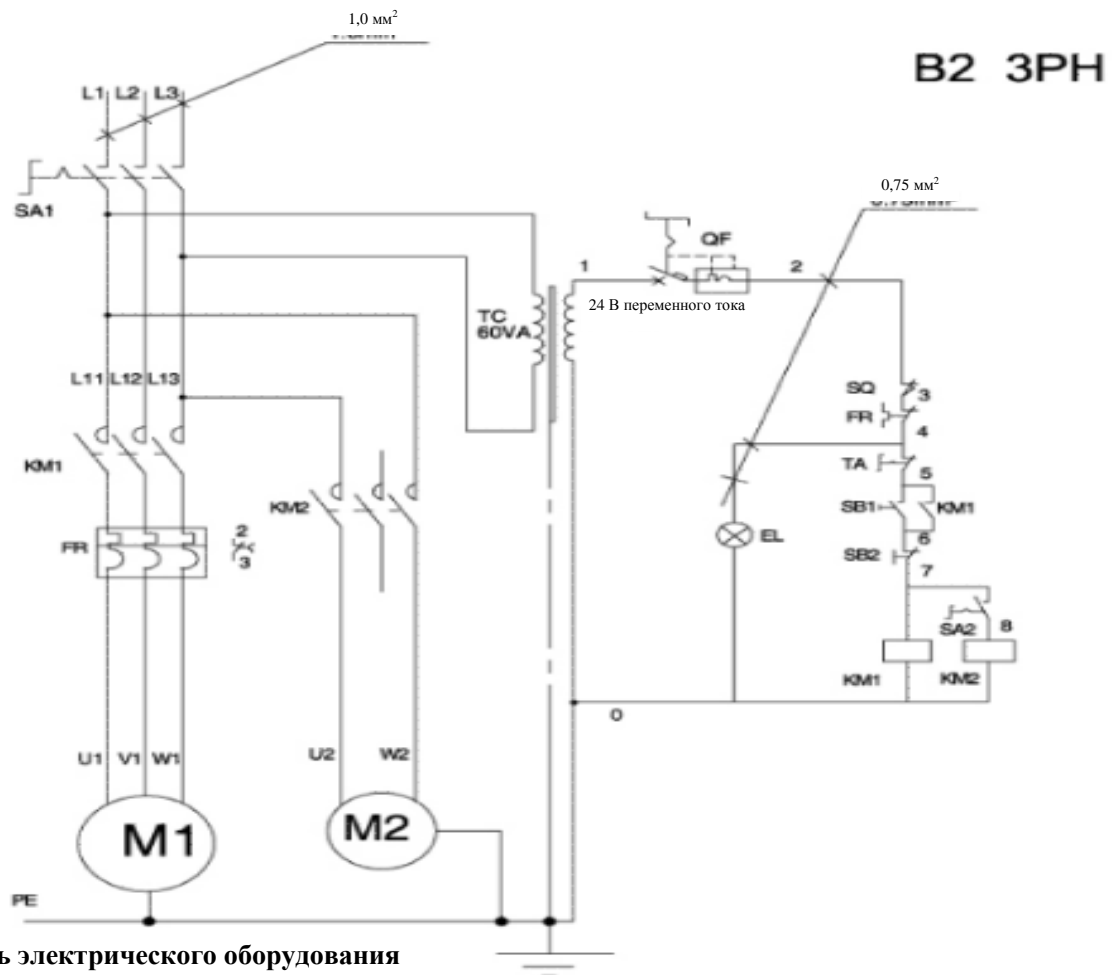
Перечень электрического оборудования

№	Название	Обозначение	Тип/Технические характеристики	Количество
1	Главный двигатель	M1	400В 50Гц 1420об/мин 1,5кВт 3л.с.	1
2	Охлаждающий насос	M2	400В 50Гц 45Вт	1
3	Выключатель тока	QF	DZ47-63	2
4	Выключатель электропитания	SA1	JDF11-25	1
5	Пускатель	KM	CN-6 24В переменного тока	2
6	Тепловое реле	FR	RHN-5M	1
7	Аварийный кнопочный переключатель	TA	XB2-ES542	1
8	Трансформатор	TC	400В переменного тока 230В/24В	1
9	Концевой выключатель	SQ	QKS7 250В 10А/VS	3
10	«Пуск»	SB1	SB2-BE101	1
11	«Стоп»	SB2	SB2-BE102	1
12	Позиционный переключатель	SA2	SB2-ED21	1
13	Лампочка	EL	XB2-BVD3	1



Перечень электрического оборудования

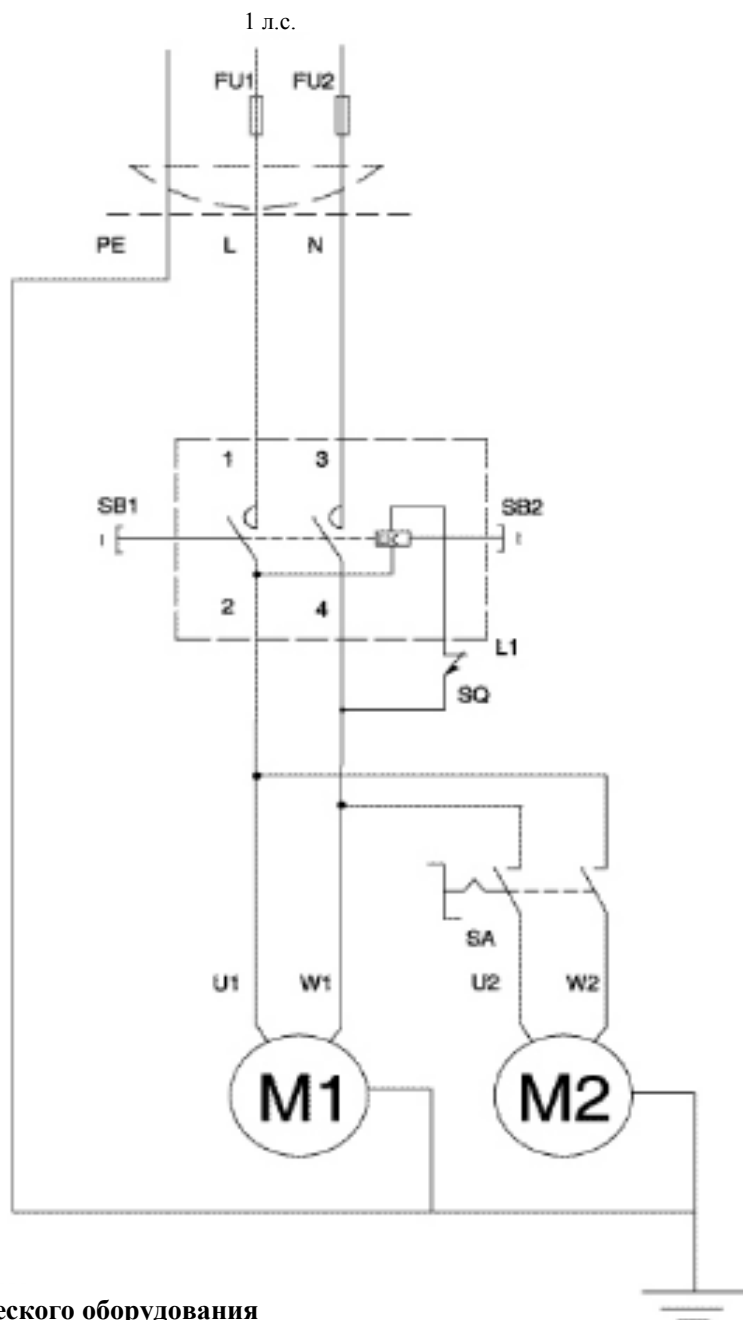
№	Название	Обозначение	Тип/Технические характеристики	Количество
1	Главный двигатель	M1	230В 50Гц 1420об/мин 1,5кВт 1л.с. 220В 50Гц 1420об/мин 1,5кВт 1л.с. 110В 60Гц 1720об/мин 1,5кВт 1л.с.	1
2	Охлаждающий насос	M2	230В 50Гц 45Вт / 220В 50Гц 45Вт / 110В 60Гц 45Вт	1
3	Выключатель тока	QF	DZ47-63	1
4	Выключатель электропитания	SA1	JDF11-25	1
5	Пускатель	KM	CN-6 24В переменного тока	2
6	Тепловое реле	FR	RHN-5M	1
7	Аварийный кнопочный переключатель	TA	XB2-ES542	1
8	Трансформатор	TC	230В/24В переменного тока / 220В/24В переменного тока / 110В/24В переменного тока	1
9	Концевой выключатель	SQ	QKS7 250В 10А	1
10	«Пуск»	SB1	SB2-BE101	1
11	«Стоп»	SB2	SB2-BE102	1
12	Позиционный переключатель	SA2	SB2-ED21	1
13	Лампочка	EL	XB2-BVD3	1



Перечень электрического оборудования

№	Название	Обозначение	Тип/Технические характеристики	Количество
1	Главный двигатель	M1	400В 50Гц 1420об/мин 1,5кВт 3л.с. 380В 50Гц 1420об/мин 1,5кВт 3л.с. 220В 60Гц 1720об/мин 1,5кВт 3л.с.	1
2	Охлаждающий насос	M2	400В 50Гц 45Вт / 380В 50Гц 45Вт / 220В 60Гц 45Вт	1
3	Выключатель тока	QF	DZ47-63	1
4	Выключатель электропитания	SA1	JDF11-25	1
5	Пускатель	KM	CN-6 24В переменного тока	2
6	Тепловое реле	FR	RHN-5M	1
7	Аварийный кнопочный переключатель	TA	XB2-ES542	1
8	Трансформатор	TC	400В/24В переменного тока / 380В/24В переменного тока / 220В/24В переменного тока	1
9	Концевой выключатель	SQ	QKS7 250В 10А	1
10	«Пуск»	SB1	SB2-BE101	1
11	«Стоп»	SB2	SB2-BE102	1
12	Позиционный переключатель	SA2	SB2-ED21	1
13	Лампочка	EL	XB2-BVD3	1

C 1PH

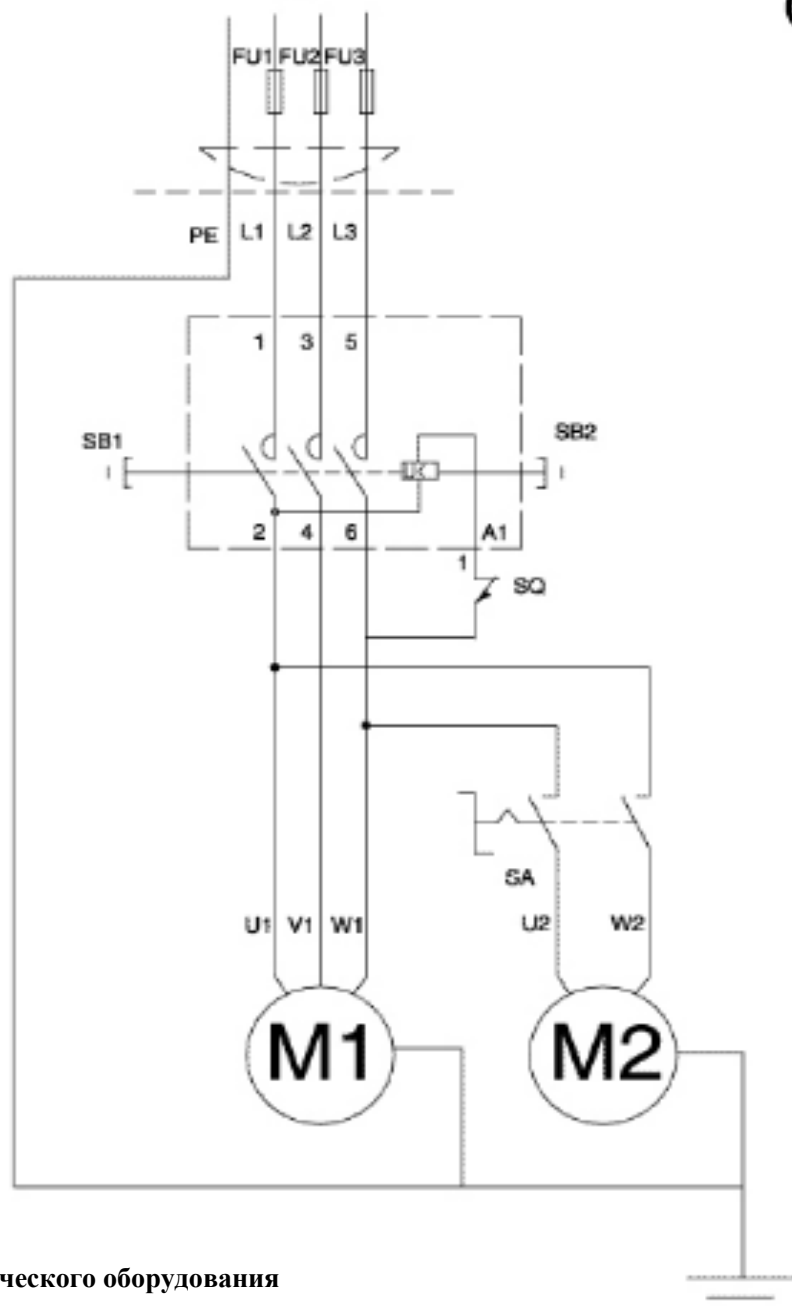


Перечень электрического оборудования

№	Название	Обозначение	Тип/Технические характеристики	Количество
1	Главный двигатель	M1	230В 50Гц 1420об/мин 1,5кВт 1л.с. 220В 50Гц 1420об/мин 1,5кВт 1л.с. 110В 60Гц 1720об/мин 1,5кВт 1л.с.	1
2	Охлаждающий насос	M2	230В 50Гц 45Вт 220В 50Гц 45Вт 110В 60Гц 45Вт	1
3	Электромагнитный выключатель	SB	KJD12 230В 50Гц 1л.с. 220В 50Гц 1л.с. 110В 60Гц 1л.с.	1
4	Позиционный переключатель	SA	SB2-ED21	1
5	Концевой выключатель	SQ	QKS7 250В 10А	1

3 л.с.

С 3PH



Перечень электрического оборудования

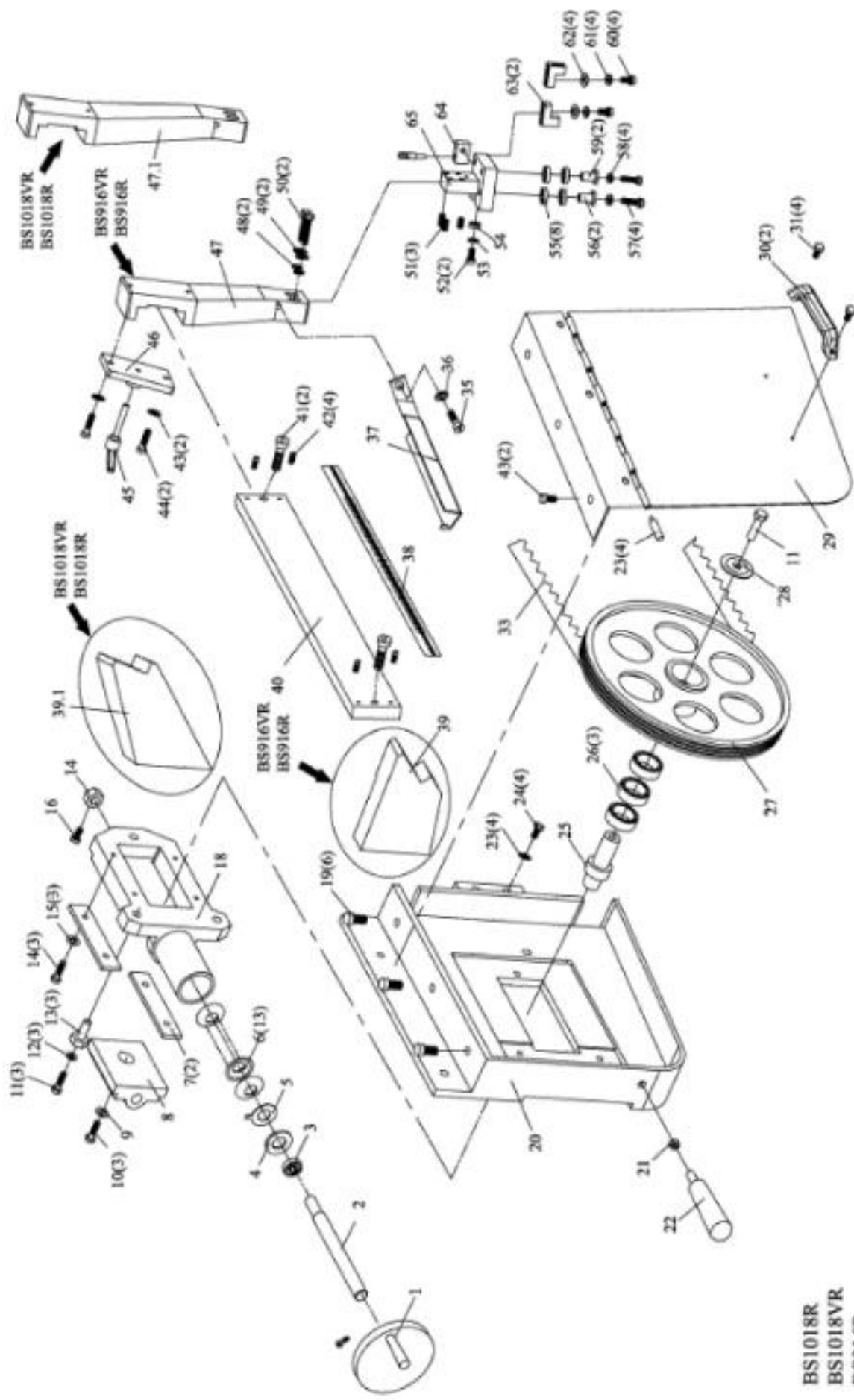
№	Название	Обозначение	Тип/Технические характеристики	Количество
1	Главный двигатель	M1	400В 50Гц 1420об/мин 1,5кВт 3л.с. 380В 50Гц 1420об/мин 1,5кВт 3л.с. 220В 60Гц 1720об/мин 1,5кВт 3л.с.	1
2	Охлаждающий насос	M2	400В 50Гц 45Вт 380В 50Гц 45Вт 220В 60Гц 45Вт	1
3	Электромагнитный выключатель	SB	KJD12 400В 50Гц 3л.с. 380В 50Гц 3л.с. 220В 60Гц 3л.с.	1
4	Позиционный переключатель	SA	SB2-ED21	1
5	Концевой выключатель	SQ	QKS7 250В 10А	1

СПЕЦИФИКАЦИЯ ДЕТАЛЕЙ

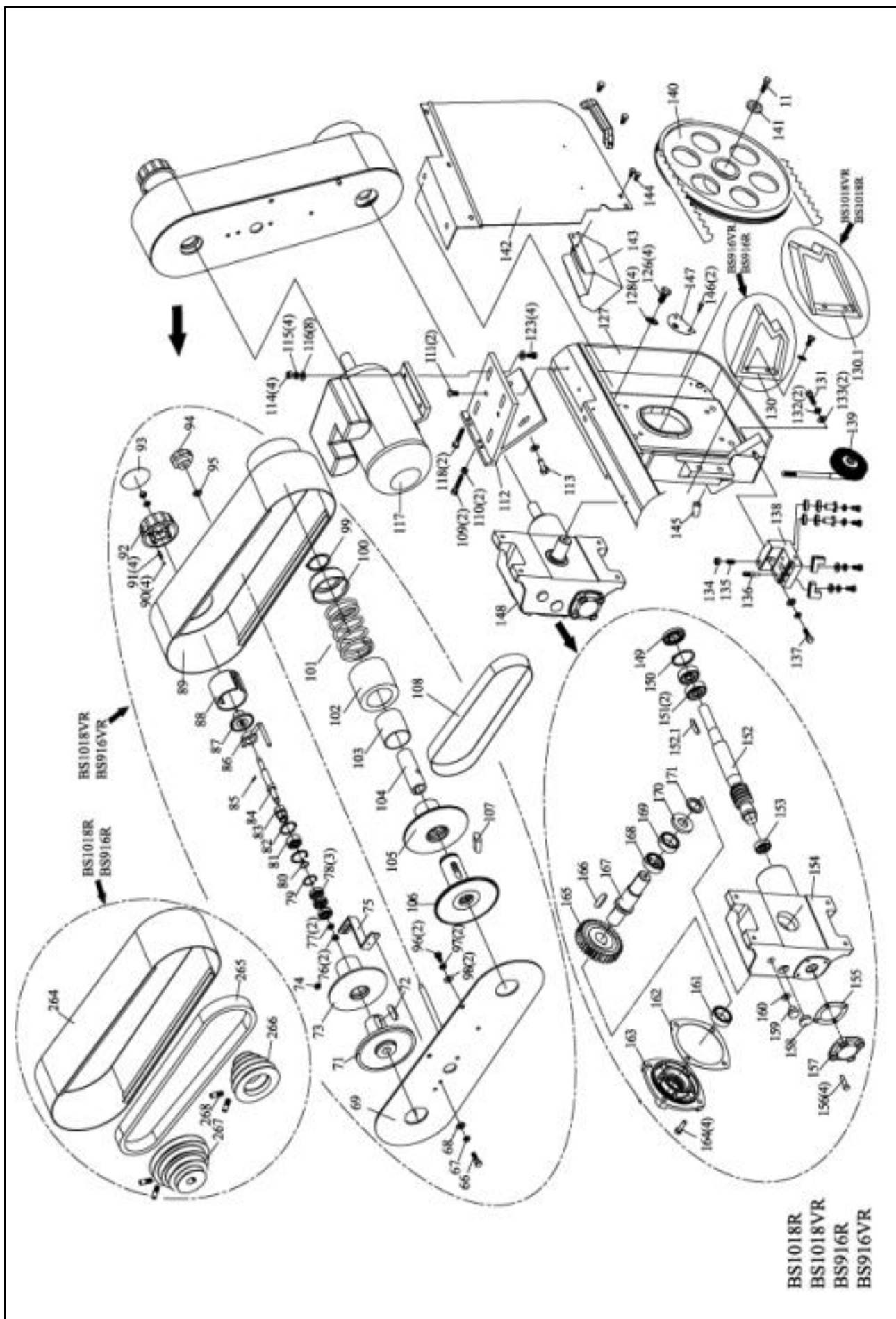
№ детали	Описание	Кол-во	№ детали	Описание	Кол-во
1	Маховик	1	45	Регулируемая крепежная ручка	1
2	Регулирующий вал	1	46	Соединительная чашка	1
3	Осевой подшипник скольжения	1	47	Скользящая опора	1
4	Прокладка	1	48	Втулка	2
5	Кольцо с указателем	1	49	Шайба	2
6	Пружина-бабочка	13	50	Винт	2
7	Прижимная планка	2	51	Винт	3
8	Ползун	1	52	Винт	1
9	Большая шайба	1	53	Шайба	1
10	Болт	1	54	Подшипник	1
11	Болт	3	55	Подшипник	8
12	Шайба	3	56	Рукав	2
13	Регулировочный болт	3	57	Винт	4
14	Болт	3	58	Шайба	4
15	Шайба	3	59	Эксцентриковая втулка	2
16	Винт	1	60	Винт	4
17	Винт	1	61	Шайба	4
18	Большая скользящая опора	1	62	Шайба	4
19	Винт	6	63	Зажимной блок	4
20	Задняя пыльная рама	1	64	Блок скрепления труб	1
21	Гайка	1	65	Левое регулируемое основание	1
22	Ручка	1	66	Винт	2
23	Шайба	4	67	Шайба	2
24	Болт	4	68	Шайба	2
25	Задняя изогнутая ось	1	69	Крышка ремня	1
26	Подшипник	3	71	Вариатор III	1
27	Ведомое колесо	1	72	Шпонка на лыске	1
28	Большая шайба	1	73	Вариатор IV	1
29	Ограждение заднего колеса	1	74	Маслоуловитель	1
30	Квадратная ручка	2	75	Ограниченная опора	1
31	Винт	2	76	Гайка	1
32	Штифт вала	2	77	Шайба	2
33	Полотно	1	78	Подшипник	2
34	Винт	12	79	Стопорное кольцо для отверстия	3
35	Винт	1	80	Кольцо	1
36	Шайба	1	81	Подшипник	1
37	Ограждение	1	82	Кольцо	1
38	Линейка	1	83	Регулируемая гайка	1
39	Левая опора	1	84	Регулируемый вал	1
40	Направляющая балка	1	85	Штифт	1
41	Винт	2	86	Ограниченная опора	1
42	Винт	4	87	Основание	1
43	Шайба	2	88	Рукав	1
44	Винт	2	89	Защита ремня	1

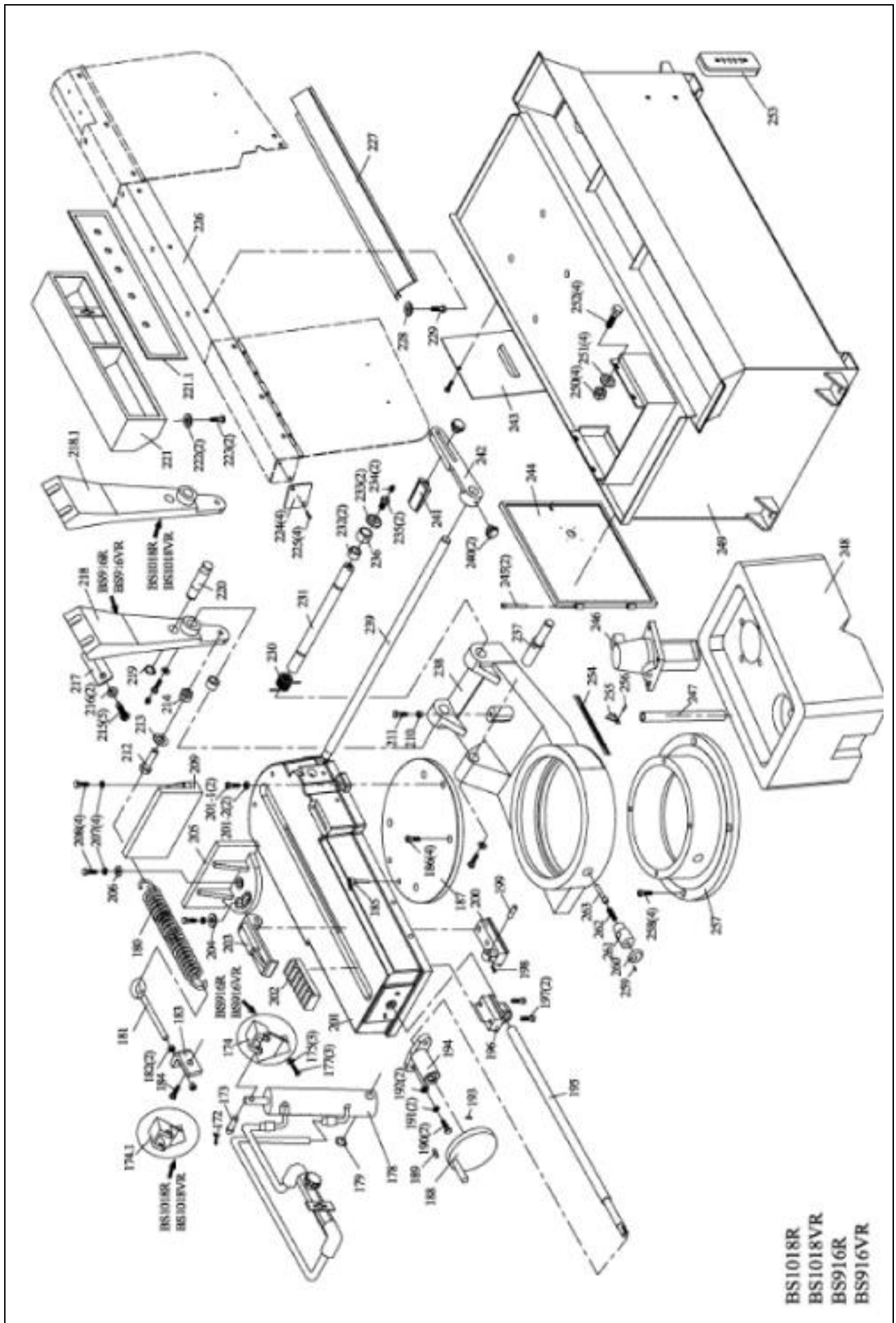
№ детали	Описание	Кол-во	№ детали	Описание	Кол-во
90	Стальной шар	4	141	Шайба	1
91	Малая пружина	4	142	Ограждение переднего колеса	1
92	Крышка изменения скорости	1	143	Опора защитного ограждения щетки	1
93	Ярлык изменения скорости	1	144	Винт	2
94	Пятиугольная ручка	1	145	Водопроводная трубка	1
95	Шайба	1	146	Винт	2
96	Болт	2	147	Фильтрующая сетка	1
97	Гибкая шайба	2	148	Редуктор в сборе	1
98	Шайба	2	149	Уплотнительное кольцо с кромкой	1
99	Кольцо	1	150	Кольцо	1
100	Внутренний рукав	1	151	Подшипник	2
101	Нажимная пружина	1	152	Червячный вал	1
102	Внешний рукав	1	152.1	Шпонка на лыске	1
103	Пластиковый рукав	1	153	Подшипник	1
104	Вал	1	154	Редуктор	1
105	Вариатор II	1	155	Асбестовая прокладка	1
106	Вариатор II	1	156	Винт	4
107	Штифт регулирования отклонений	1	157	Крышка	1
108	Ремень	1	158	Масляный манометр	1
109	Болт	2	159	Винт	1
110	Винт	2	160	О-образное уплотнительное кольцо	1
111	Винт	2	161	Подшипник	1
112	Кронштейн двигателя	1	162	Асбестовая прокладка	1
113	Болт	2	163	Крышка редуктора	1
114	Гайка	4	164	Винт	4
115	Гибкое кольцо	4	165	Червячное колесо	1
116	Плоская шайба	8	166	Шпонка на лыске	1
117	Двигатель	1	167	Выводной вал	1
118	Болт	2	168	Подшипник	1
123	Болт	4	169	Подшипник	1
127	Передняя пыльная рама	1	170	Уплотнительное кольцо с кромкой	1
128	Шайба	4	171	Кольцо	1
129	Болт	4	172	Штифт	1
130	Правая опора	1	173	Штифт вала	1
131	Винт	1	174	Опора для гидроцилиндра	1
132	Гибкое кольцо	2	175	Плоская шайба	3
133	Плоская шайба	2	177	Болт	3
134	Гайка	1	178	Гидроцилиндр	1
135	Малая пружина	1	179	Кольцо	1
136	Болт	1	180	Большая пружина	1
137	Винт	1	181	Пружинный винт	1
138	Правая регулируемая опора	1	182	Гайка	2
139	Стальная щетка	1	183	Закрепленная пружинная опора	1
140	Направляющее колесо	1	184	Болт	1

№ детали	Описание	Кол-во	№ детали	Описание	Кол-во
185	Регулируемая крепежная ручка	1	226	Связующая балка	1
186	Винт	4	227	Решетка полотна	1
187	Закрепленный поддон	1	228	Плоская шайба	2
188	Маховик	1	229	Болт	2
189	Шпонка на лыске	1	230	Скручивающаяся пружина	1
190	Болт	2	231	Поворот вала	1
191	Гибкая шайба	2	232	Рукав	2
192	Плоская шайба	2	233	Шайба	2
193	Вкрученный винт	1	234	Масленка	2
194	Т-держатель	1	235	Болт	2
195	Резьбовой стержень	1	236	Рукав	1
196	Гайка	1	237	Неподвижный вал для гидравлического цилиндра	1
197	Винт	2	238	Вращающийся корпус	1
198	Вкрученный винт	1	239	Блокирующий вал	1
199	Штифт станины	1	240	Пятиугольная ручка	2
200	Ползун	1	241	Шпиндель для устранения неровностей	1
201	Тиски	1	242	Упор ручки	1
201-1	Винт	2	243	Блокирующая планка	1
201-2	Плоская шайба	2	244	Дверца электрошкафа	1
202	Зубчатая рейка	1	245	Штифт	2
203	Захватывающий блок	1	246	Водяной насос	1
204	Шайба	2	247	Труба водяного насоса	1
205	Скользятиски	1	248	Водяная камера	1
206	Плоская шайба		249	Опора основания	1
207	Гибкая шайба	4	250	Гайка	8
208	Болт	4	251	Плоская шайба	8
209	Закрепленные тиски	1	252	Болт	8
210	Гайка	1	253	Шкала уровня масла	1
211	Болт	1	254	Указывающая линейка	1
212	Болт	1	255	Указатель	1
213	Плоская шайба	1	256	Заклепка	2
214	Гайка	1	257	Крепежное седло	1
215	Болт	2	258	Болт	4
216	Гибкая шайба	2	259	Пружинный штифт	1
217	Нажимная пластина	1	260	Неподвижная ручка	1
218	Наклоненный держатель	1	261	Неподвижная крышка	1
219	Кольцо	1	262	Пружина	1
220	Вал	1	263	Устанавливающий стержень	1
221	Пульт оператора	1	264	Крышка пояса	1
221.1	Пульт управления	1	265	Треугольный пояс	1
222	Плоская шайба	2	266	Шкив ремня	1
223	Болт	2	267	Шкив ремня	1
224	Торцевая пластина	1	268	Болт	4
225	Винт	4			



BS1018R
 BS1018VR
 BS916R
 BS916VR





Условия гарантийного сопровождения станков «VISPROM»

Группа PROMA, являющаяся производителем оборудования VISPROM, поздравляет Вас с приобретением нашей продукции и сделает все от нее зависящее для того, чтобы его использование доставляло Вам радость и минимум хлопот.

В этих целях наши специалисты разработали программу гарантийного сопровождения оборудования и инструментов. Нами открыты сертифицированные сервисные центры, способные осуществить монтаж и наладку оборудования, проводить его техническое обслуживание, а в случае выхода из строя - ремонт и/или замену. У нас есть необходимые заводские комплектующие, запасные части и расходные материалы. Наши специалисты обладают высокой квалификацией и готовы предоставить Вам любую информацию о нашем оборудовании, приемах и правилах его использования.

Для Вашего удобства советуем Вам внимательно ознакомиться с изложенными ниже условиями программы гарантийного сопровождения. В случае возникновения у Вас каких-либо вопросов, связанных с ее условиями, наши специалисты предоставят Вам необходимые разъяснения и комментарии.

Гарантийное сопровождение предоставляется сертифицированными сервисными центрами PROMA в течении 3 (трех) лет в следующем объеме:

- в течение первого года мы бесплатно предоставим вышедшие из строя детали и проведем все работы по их замене.
- в течение последующих двух лет при проведении гарантийного сопровождения Вы оплатите только стоимость работы. Все детали и узлы для таких работ будут предоставлены Вам бесплатно.
- в течение всего срока гарантийного сопровождения осуществляется бесплатное телефонное консультирование по вопросам, связанным с использованием оборудования и уходом за ним. Течение срока гарантийного сопровождения начинается с даты передачи оборудования по накладной.

Чтобы сберечь Ваше время и эффективно организовать работу наших специалистов, просим Вас при предъявлении претензии сообщить нам следующие сведения:

- данные оборудования (заводской номер и дата продажи оборудования);
- данные о его приобретении (место и дата);
- описание выявленного дефекта;
- Ваши реквизиты для связи.

Для Вашего удобства мы прилагаем образец возможной рекламации.

Мы сможем быстрее отреагировать на Ваши претензии в случае, если Вы пришлете нам рекламацию и прилагаемые документы в письменной форме письмом, по факсу или лично. Претензии просим направлять по месту приобретения оборудования или в ближайший сертифицированный сервисный центр PROMA. Информацию о наших новых сервисных центрах Вы можете получить на сайте www.stanki-visprom.ru ;

Мы будем вынуждены отказать Вам в гарантийном сопровождении в следующих случаях:

- выхода из строя расходных материалов, быстро изнашиваемых деталей и рабочего инструмента, таких как, например ремни, щетки и т.п.;
- при использовании неоригинальных запасных частей или ремонта неуполномоченным лицом;

- когда поломка стала следствием нарушений условий эксплуатации оборудования, непрофессионального обращения, перегрузки, применения непригодных рабочих инструментов или приспособлений;
- когда оборудование было повреждено в результате его хранения в неудовлетворительных условиях, при транспортировке, а также из-за невыполнения (ненадлежащего выполнения) периодических профилактических работ;
- когда причиной неисправности является механическое повреждение (включая случайное), естественный износ, а также форс-мажорные обстоятельства (пожар, стихийное бедствие и т.д.).

Мы обращаем Ваше внимание на то, что не является дефектом несоответствие оборудования техническим характеристикам, указанным при продаже, в случае, если данное несоответствие связано с эксплуатацией оборудования с одновременным достижением максимального значения по двум и более связанным характеристикам (например, скорость резания и подача). Производитель оставляет за собой право вносить в конструкцию оборудования изменения, не влияющие на его функциональность.

В рамках гарантийного сопровождения не осуществляются:

- сборка оборудования после его приобретения, пуско-наладочные работы;
- периодическое профилактическое обслуживание, подстройка узлов и агрегатов, смазка и чистка оборудования, замена расходных материалов. Эти работы не требуют специальной подготовки и могут быть выполнены самим пользователем оборудования в соответствии с порядком изложенным в инструкции по эксплуатации.

По истечении срока гарантийного сопровождения, а также в случае, если гарантийное сопровождение не может быть предоставлено, мы можем предоставить Вам соответствующие услуги за плату. Тарифы определяются на дату обращения в сертифицированный сервисный центр VISPROM.

Мы принимаем на себя обязательство, незамедлительно уведомить Вас о составе работ по не гарантийному сопровождению оборудования, их примерной стоимости и сроке. Мы аналогичным образом проинформируем Вас об обнаружении при выполнении гарантийного сопровождения дефекта, устранение которого не входит в состав работ по гарантийному сопровождению. В дальнейшем сервисный центр будет действовать в соответствии с полученными от Вас указаниями.

Настоящие гарантийные обязательства ни при каких обстоятельствах не предусматривают оплаты клиенту расходов, связанных с доставкой Товара до сервисного центра и обратно, выездом к Вам специалистов Поставщика, а также возмещением ущерба (включая, но не ограничиваясь) от потери прибыли или иных косвенных потерь, упущенной выгоды, а равно иных аналогичных расходов.

В исключительных случаях гарантийное сопровождение может производиться на территории покупателя. В этом случае проезд двух сотрудников сертифицированного сервисного центра и проживание в гостинице оплачивается покупателем на основании предъявленных покупателю документов, подтверждающих соответствующие расходы, в течение 3-х банковских дней со дня выполнения гарантийных работ. Покупатель обеспечивает бронирование, оплачивает гостиницу и проездные документы на обратную дорогу для сотрудников сервисного центра. Покупатель обязуется возместить затраты на проезд из расчета ж/д. билета (купейный вагон), если расстояние от г. Москвы до места проведения работ менее 500 км, или авиационного билета (эконом класса), если расстояние до места проведения работ свыше 500 км.

Мы, безусловно гарантируем предоставление Вам указанного выше набора услуг. Обращаем Ваше внимание на то, что для Вашего удобства условия гарантийного сопровождения постоянно дорабатываются. За обновлением Вы можете следить на нашем сайте www.stanki-visprom.ru.; Надеемся, что наше оборудование и инструмент позволят Вам добиться тех целей, которые Вы перед

собой ставите, стать настоящим Мастером своего дела. Мы будем признательны Вам за замечания и предложения, связанные с приобретением нашего оборудования, его сопровождением и использованием.

С уважением, Администрация

Гарантийный талон и паспортные данные станка.

Рекламация

(Направляется в адрес ближайшего сертифицированного сервисного центра VISPROM в случае возникновения гарантийного случая).

Наименование покупателя _____

Фактический адрес покупателя _____

Телефон _____

Паспортные данные оборудования

Наименование оборудования	Модель	Заводской номер	Дата приобретения

Описание неисправностей, обнаруженных в ходе эксплуатации оборудования:

Ф.И.О. и должность ответственного лица

Центральный сервис – /495/ 645-84-19

143909, Россия, Московская область, г.Балашиха, ул.Лукино, вл.49

ГАРАНТИЙНЫЙ ТАЛОН

Наименование оборудования. Ленточнопильный станок по металлу	
Модель. РРК-255R	
Дата приобретения.	Заводской номер.
Печать и подпись (продавца)	№ рем.: Дата:
	№ рем.: Дата: